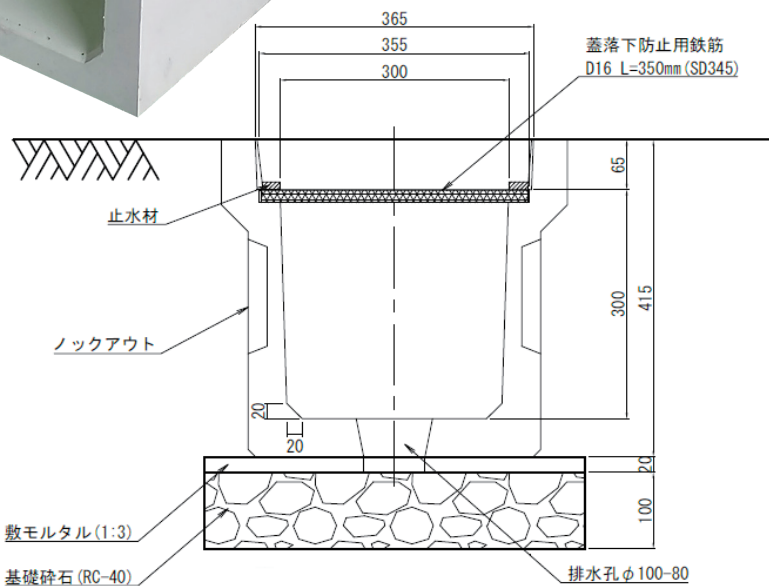


小型ボックス

「道路の無電柱化低コスト手法導入の手引き(案)ー ver.2 ー」(国土交通省道路局)準拠

小型ボックスとは

浅い位置でコンパクトにケーブルを收容できるため、道路幅員が狭小な区間や、既設地下埋設物の移設が困難で管路埋設が施工できない区間に適した構造です。



内空サイズ 300×300

本体は無筋構造

T-8 対応

ノックアウトより住宅内へ
ケーブルを引込み

蓋重量 40kg/枚 (1m)
で開閉が容易

蓋同士の凹凸の噛み合わせ
によりセキュリティーを確保

	カナクリート 小型ボックス	他社製品	重量比
本体(2m)	180kg	346kg	52%
蓋(1m)	40kg	66kg	60%