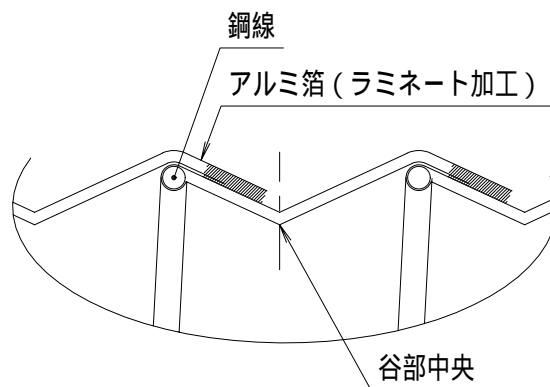
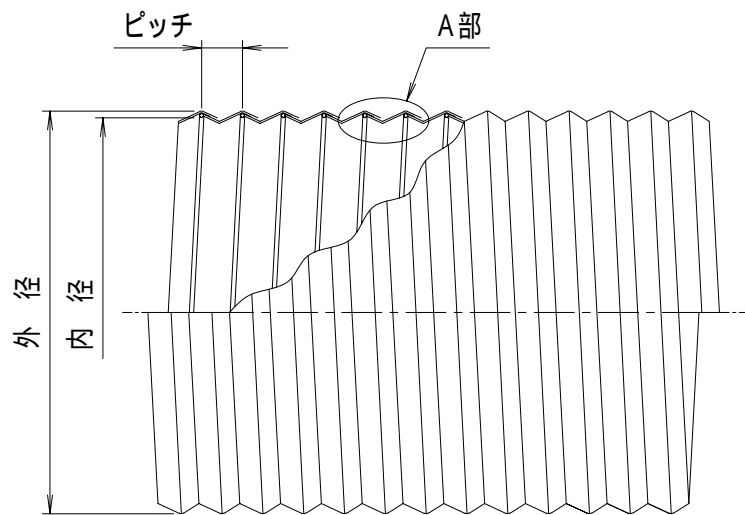


# カナアルミダクト



\* 斜線部接着

A部拡大図

サイズ	内径 (mm)	外径 (mm)	ピッチ (mm)
38	42.7	45.0	10.8
50	53.0	55.3	10.8
65	68.0	70.3	10.8
75	78.0	80.3	10.8
100	103.0	105.3	10.8
117	117.0	119.3	10.8
125	128.0	130.3	10.8
150	153.0	155.7	10.8
175	178.0	180.7	10.8
200	203.0	205.7	10.8
225	228.0	230.7	10.8
250	253.0	255.9	10.8
275	278.0	280.9	10.8
300	303.0	305.9	10.8