

# カナネット

## 技術資料

Pipe & Hose

**Kanaflex.**

**カナフレックスコーポレーション株式会社**

# 目 次

1. カナネットについて	1
1-1 製品規格	1
1-2 主用途	1
1-3 カナネットの特長	2
1-4 カナネットの材料特性	3
1-5 カナネットの開孔率	3
2. フィルター材について	4
2-1 フィルターとドレーンの必要性	4
2-2 フィルター材料の選定	4
3. カナネットの埋設設計	6
3-1 管に作用する荷重	6
3-2 埋設方法の分類	7
3-3 管に作用する荷重計算	8
3-4 鉛直土圧による荷重	8
3-5 走行車輛による荷重(活荷重)… $W'$	12
3-6 変形量	16
3-7 変形率	17
3-8 許容変形率	17
3-9 変形率と許容土被り	17
4. カナネットの水理設計	20
4-1 流速・流量計算	20
4-2 流速・流量表(満水時)	21
5. カナネットの埋設・施工	22
5-1 掘削	22
5-2 管体の基礎工法	23
5-3 裏込め	25
5-4 締め固め	26
5-5 標準埋設断面	26
5-6 施工手順	27
5-7 曲げ施工	29
6. カナネットの接続方法	30
6-1 直状延長接続	30
6-2 T字・十字接続	30
グラウンドの排水設計例	31

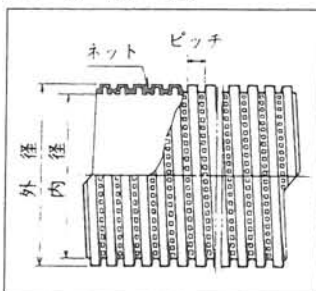
# 1. カナネットについて

世界のパイプ技術をになうカナフレックスコーポレーションが、設計者の皆様の御要望に応じて、独自の技術を駆使して開発したカナネットは、外面コルゲート状の山部とネット状の吸水孔を有する谷部で構成されています。

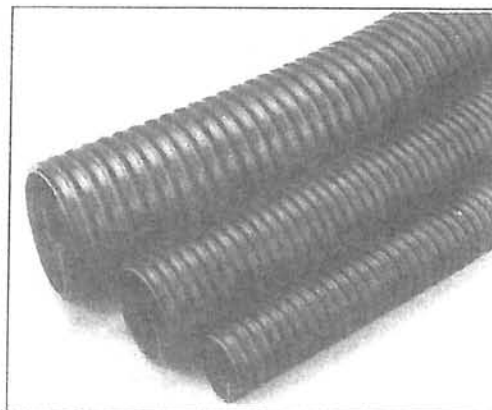
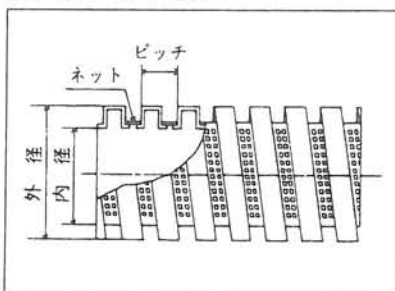
その構造により、軽くて高外圧に耐え、流量抵抗が小さく、優れた吸水性を兼ね備えた新しいタイプのパイプであり、特に山間僻地や軟弱地盤における工事が容易で経済性の高い暗渠排水管です。

## 1-1 製品規格

KN-50~KN-150



KN-200~KN-600



呼称	外径 (mm)	内径 (mm)	ピッチ (mm)	標準質量 (g/m)	許容曲げ半径 (mm)	定尺 (m)	開孔率 (%)	定尺 (m)
KN-50	57.0	43.5	18.3	195	300	5	4.4	5
KN-75	80.0	67.0	18.0	280	400	5	4.7	5
KN-100	101.4	83.9	19.0	410	500	5	4.5	5
KN-150	151.7	130.9	19.3	835	750	5	4.4	5
KN-200	206.8	180.0	26.8	1400	1000	5	5.1	5
KN-250	257.0	221.0	37.4	1600	1250	5	4.6	5
KN-300	296.7	261.0	37.6	2340	1500	5	4.6	5
KN-350	336.0	293.0	38.7	2500	1750	5	4.5	5
KN-400	378.2	329.0	39.9	3510	2000	5	4.3	5
KN-500	493.6	436.0	46.4	6600	2500	5	5.2	5
KN-600	594.5	528.5	53.4	9070	3000	5	4.5	5

## 1-2 主用途

1. 宅地、ゴルフ場、グラウンドなどの暗渠排水
2. 道路、トンネルなどの暗渠排水
3. 水田の暗渠排水
4. 汎用耕地の暗渠排水
5. 果樹園、茶園などの暗渠排水
6. 草地、泥炭地などの土地改良用暗渠排水
7. 干拓地などの除塩用暗渠排水
8. その他各種土木用暗渠排水

### 1-3 カナネットの特長

#### (1) 極めて軽量

一般の地下埋設管のなかでもっとも軽く、運搬並びに、取り扱いがきわめて容易で、基礎工を簡易にでき、作業の省力化、効率化が図れます。

\*各種パイプの質量比較\*(サイズ：φ400、1 m当り)

管種	カナネット	透水コンクリート管	硬質塩化ビニル有孔管(VU)	有孔管ヒューム管
質量(kg/m)	3.51	150.0	23.1	122.8
比率	1.0	42.7	6.6	35.0

#### (2) 抜群の施工性

非常に軽く、運搬、埋設など施工が容易です。又、特殊継手により、容易に接合できます。

#### (3) 高外圧に耐える

管構造は、外面コルゲート状の波付けプラスチック管であり、その対応性により高盛土の外圧荷重に耐えます。

#### (4) 大きい吸水能力

谷部にネット状の吸水孔がある為、他種管に比べ開孔率が大きく、吸水能力は抜群です。

カナネットの開孔率…4～5%、他種管の開孔率…0.5～1.5%

#### (5) 耐薬品性にすぐれ、腐蝕しない

ポリエチレン樹脂製のため、耐薬品性にすぐれ、腐蝕しません。

#### (6) 曲げやすい

重量が軽く、可撓性があり不等沈下時に追従できます。また、仮設配管にも曲りが容易にとれます。

#### (7) 耐摩耗性にすぐれている

特殊EPを使用しているため、材質的に摩耗係数も小さく、他種管に比べて耐摩耗性がすぐれています。

#### (8) 耐寒性にすぐれている

プラスチックの中で最も耐寒性にすぐれているポリエチレン樹脂を使用しているため、寒冷地でも使用でき、塩化ビニル管のように割れることはありません。

#### (9) 経済的です

施工性に優れ基礎工を簡易にでき、工期の短縮と経費の節減が可能です。

## 1-4 カナネットの材料特性

### (1) 材料特性

(材質…ポリエチレン)

	項 目	方 法	単 位	特 性
ポ リ エ チ レ ン	密 度	JIS K 6922-2	g/cm <sup>3</sup>	0.942以上
	引張降伏応力	JIS K 6922-2	MPa	19.6以上
	伸 び	JIS K 6922-2	%	300以上
	曲げ弾性率	JIS K 6922-2	MPa	1000以上
	アイゾット衝撃強度	JIS K 7110	kJ/m <sup>2</sup>	9.8以上
	ピカット軟化温度	JIS K 6922-2	℃	115以上
	脆化温度	JIS K 6922-2	℃	-80以下

### (2) 耐薬品性

薬品名	温 度		薬品名	温 度		薬品名	温 度	
	20℃	60℃		20℃	60℃		20℃	60℃
硫酸 10%	○	○	サク酸 10%	○	○	過酸化水素 30%	○	○
塩酸 10%	○	○	氷サク酸	△	×	ガソリン	△	×
〃 35%	○	○	苛性ソーダ 50%	○	○	アセトン	△	×
硝酸 10%	○	○	苛性カリ 10%	○	○	アニリン	○	×
〃 95%	×	×	炭酸ソーダ	○	○	四塩化炭素	×	×
沸化水素 75%	○	△	塩化カルシウム	○	○	グリセリン	○	○
リン酸 30%	○	○	メチルアルコール	○	○	ベンゼン	×	×
ギ酸 40%	○	○	アンモニア水	○	○			

○…使用可能

△…やや劣るが注意すれば使用可能

×…使用不可

## 1-5 カナネットの開孔率

カナネットの開孔率は次式により求めます。

$$\text{開孔率} = \frac{A}{S} \times 100$$

A：開孔面積(cm<sup>2</sup>/m)

S：有効面積(cm<sup>2</sup>/m)

各サイズの開孔率は次の表の通りです。

呼 称	開孔面積(cm <sup>2</sup> /m)	開孔率(%)
KN-50	70	4.4
KN-75	110	4.7
KN-100	130	4.5
KN-150	195	4.4
KN-200	310	5.1
KN-250	345	4.6
KN-300	405	4.6
KN-350	440	4.5
KN-400	480	4.3
KN-500	755	5.2
KN-600	795	4.5

## 2. フィルター材について

### 2-1 フィルターとドレーンの必要性

浸食されやすい土の排水表面については、浸透水の浸透圧によって土粒子が移動せず、しかも水だけは自由に流出できるような浸食防止対策が必要ですが、普通土の排水表面に多孔質で浸透水圧によって変形しないような人工材料を用いた保護層を設けます。

一般的に、より優れたフィルターやドレーン材料は玉石とれきの混合材です。良質のフィルターやドレーン材料とは、粉碎されがたく、非圧縮性であり、入手しやすく安価なものでなくてはなりません。土木構造物の機能を十分に長期間維持する為には、フィルターやドレーン材料を正しく用いる事がぜひ必要であり、フィルターやドレーンは構造物基礎や土構造物の安定性を確保する為の必要設備と言う事になります。

### 2-2 フィルター材料の選定

排水こう内に有孔管を設置して埋め戻す場合、あるいは路床上に遮断排水層を設ける場合には、その機能を長く維持させるために、次のような条件に適合した材料を使用しなければなりません。

このフィルター材料には、透水性が大きく、かつ粒度配合のよい天然の砂利、あるいは粒度調整をした砂利、碎石などを用います。

フィルター材料として必要な条件は、粒子自体の安定性が高く、風化したり、溶解しないことと、粒度曲線が適切でなければならないことです。必要な粒度曲線は排水される地盤の土の粒度曲線および有孔管の孔の大きさに関係を持ちます。

- 1) フィルター材料が排水される地盤から流入してくる微粒子によってつまらない条件として、

$$\frac{D_{15}(\text{フィルター材料})}{D_{85}(\text{排水される地盤の土})} < 5$$

を満足しなければなりません。ここに $D_{15}$  $D_{85}$ はそれぞれ、粒径加積曲線において通過重量百分率の15%、85%に相当する粒径です。

- 2) フィルター材料が排水される地盤の土に比較して十分な透水性があるための条件として、

$$\frac{D_{15}(\text{フィルター材料})}{D_{15}(\text{排水される地盤の土})} > 5$$

を満足しなければなりません。

3) フィルター材料が管の孔から流入しない条件として、

$$\frac{D_{85}(\text{フィルター材料})}{D(\text{孔の径})} > 2$$

を満足しなければなりません。

フィルター材料の粒径加積曲線は、できるだけ現地盤の粒径加積曲線に平行で、かつ滑らかな曲線が良い。

現地盤にかなり大きいれきをふくむときは、粒径が25mm以上の粒子を除いた土について粒径加積曲線を作ってフィルター材料の選定を行ないます。

土の透水係数は土中における透水の難易を示す係数で、土の粒径との関係は概略次の表の通りです。

尚、これらの概略値は土の締まり度合によっても5～10倍程度の変化を示します。

透水係数の概略値

透 水 度	透水係数の範囲 K(cm/sec)	土 質
高 い	10 <sup>-1</sup> 以上	れ き
中 位	10 <sup>-1</sup> ～10 <sup>-3</sup>	粗砂、中砂、細砂
低 い	10 <sup>-3</sup> ～10 <sup>-5</sup>	極微砂、シルト質砂、ゆるいシルト
きわめて低い	10 <sup>-5</sup> ～10 <sup>-7</sup>	かたいシルト、粘土質シルト、粘土
不 透 水	10 <sup>-7</sup> 以上	完全な均一粘土

粒径と透水係数の概略値

	粘 土	シルト	微細砂	細 砂	中 砂	粗 砂	小砂利
D(mm)	0～0.01	0.01 ～0.05	0.05 ～0.10	0.10 ～0.25	0.25 ～0.50	0.50 ～1.0	1.0 ～5.0
K(cm/sec)	3.0 ×10 <sup>-6</sup>	4.5 ×10 <sup>-4</sup>	3.5 ×10 <sup>-3</sup>	1.5 ×10 <sup>-2</sup>	8.5 ×10 <sup>-2</sup>	3.5 ×10 <sup>-1</sup>	3.0

### 3. カナネットの埋設設計

#### 3-1 管に作用する荷重

土圧に耐えるには、管の内径と外径との差、つまり管の厚さが必要ですが、カナネットは、独特な外面のリブをもつ断面形状によって、この問題を解決しました。

つまり、この外面のリブ形状によって管自体の耐土圧力を強化し、対応性のあるパイプとなりました。

その為、カナネットに大きい外圧荷重がかかるとその対応性ゆえに水平方向に拡がるうとし、周囲の土圧を圧迫します。

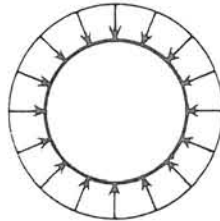
その結果、水平方向の抵抗土圧がプラスに働き、パイプ全面にわたってほぼ等分布に外圧荷重が分散し、大きな土圧、外圧にも十分耐えることが可能なのです。

以上のことから、施工条件が重要なポイントとなりますので施工方法をご参照の上、適切な施工をお願い致します。

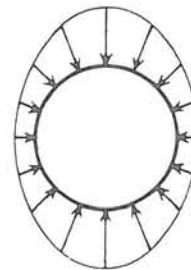
一方、剛性パイプは、鉛直土圧によって変形する事がないので、下右図のような大きな土圧がかかります。これをパイプ自体の断面強さで受ける為、大きな外圧に耐えるには、管の厚みを大きくする必要があります。



集中荷重を  
受けるパイプ



カナネットに  
加わる土圧



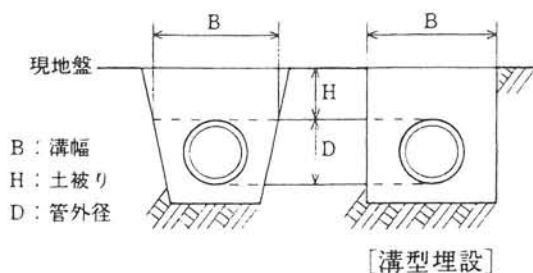
剛性パイプに  
加わる土圧



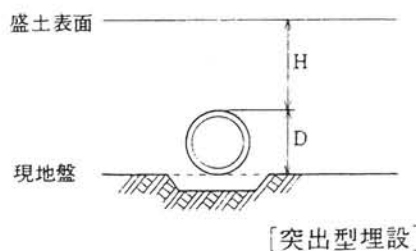
### 3-2 埋設方法の分類

埋設管は、その埋設形態により次のように分類されます。

溝型……現地盤に溝を掘り、その中に管を敷設し、元の地盤まで完全に埋め戻す場合。  
 (溝幅が広い場合は、突出型と比較の上、小さい方の値をとる。)



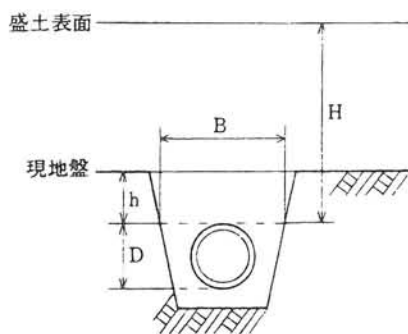
突出型……現地盤上に管を埋設し、その上に盛土する場合。



盛土型

逆突出型……溝型で埋設後、さらに盛土をする場合

(溝幅が広い場合や  $h/D$  が小さい場合は、突出型と比較の上、小さい方の値をとる。)



### 3-3 管に作用する荷重計算

地中に埋設されたパイプに大きな影響を及ぼす

- 1) 鉛直土圧による荷重
- 2) 走行車輛による荷重  
について検討します。

$$q = W + W'$$

q : 埋設管に作用する荷重(kN/m)

W : 鉛直土圧による荷重(kN/m)

W' : 車輛による荷重(kN/m)

### 3-4 鉛直土圧による荷重

とろ  
撓性管の鉛直土圧は次式により算出します。

溝 型…………… $W = C_d \cdot \gamma \cdot B \cdot D$

突 出 型…………… $W = C_c \cdot \gamma \cdot D \cdot D$

逆突出型…………… $W = C_n \cdot \gamma \cdot B \cdot D$

W : 鉛直土圧による荷重(kN/m)

C<sub>d</sub> : 溝管にかかる荷重係数(-)

C<sub>c</sub> : 突出管にかかる荷重係数(-)

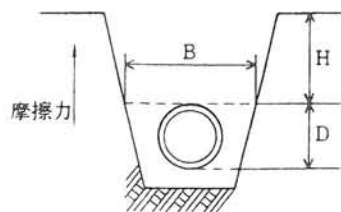
C<sub>n</sub> : 逆突出管にかかる荷重係数(-)

## 1) 溝型埋設の場合

### (1) 溝管に作用する鉛直荷重

右図のように溝の壁面との間に上向きの摩擦力が働き、埋設管に加わる鉛直荷重は土被り重量よりも小さくなります。

Marstonによると埋戻土の全重量から側壁に沿った摩擦力を差し引いたものが管に働く荷重と考えるものであり、次式を与えています。



$$W = Cd \cdot \gamma \cdot B \cdot D$$

但し

$$Cd = \frac{1 - e^{(-2K\mu \cdot H/B)}}{2K\mu}$$

W : 溝管に働く鉛直荷重(kN/m)

Cd : 溝管にかかる荷重係数(-)

$\gamma$  : 土の単位体積重量(kN/m<sup>3</sup>)

$\gamma = 18$ (kN/m)を採用します。

B : 管頂部における掘削幅(m)

D : 管の外径(m)

K : 埋戻土の主働土圧係数(-)

$\mu$  : 埋戻土の内部摩擦係数(-)

$K \cdot \mu = 0.15$ を採用します。

H : 土被り(m)

e : 自然対数の底(=2.7183)

### (2) 広幅溝管に作用する鉛直荷重

この場合は、溝管の式によって鉛直荷重を求めますが、これらの式によって与えられる鉛直静荷重は溝幅の関数であり、溝幅が広い程、荷重は大きくなります。

このことから広幅溝管に用いる時は実情に合わない過大な値となってしまうことがあり、この場合は後述の突出管として扱う方が妥当です。

よって広幅溝管は、溝管と突出管の両者比較計算を行い、小さい方の値をとることとします。

## 2) 盛土型埋設の場合

### (1) 突出管に作用する鉛直荷重

Marstonの理論によれば、沈下比の正負に応じて、管上方と側方との土柱の境界に働く剪断力の方向が、下向きと上向きになります。一般に剛性管では沈下比は正で、撓性管では負になると考えてよく、突で管に作用する鉛直荷重は次式により与えられます。

$$W = C_c \cdot \gamma \cdot D \cdot D$$

ここにおいて $C_c$ は等沈下面 $H_e$ と土被り $H$ との関係により次のように分類できます。

$$H \leq H_e \text{ (完全溝状態) の時 } C_c = \frac{1 - e^{(-2K\mu \cdot H/D)}}{2K\mu}$$

$H > H_e$  (不完全溝状態) の時

$$C_c = \frac{1 - e^{(-2K\mu \cdot H_e/D)}}{2K\mu} + \left( \frac{H}{D} - \frac{H_e}{D} \right) \cdot e^{(-2K\mu \cdot H_e/D)}$$

又上式中の $H_e$ は次式によりもとめます。

$$e^{(-2K\mu \cdot H_e/D)} + 2K\mu \cdot H_e/D = -2K\mu \cdot \delta_1 \cdot P_1 + 1$$

但し  $W$  : 突出管に働く鉛直荷重(kN/m)

$C_c$  : 突出管にかかる荷重係数(-)

$\gamma$  : 土の単位体積重量(kN/m<sup>3</sup>)

$\gamma = 18$ (kN/m<sup>3</sup>)を採用します。

$D$  : 管の外径(m)

$H_e$  : 突出管における等沈下面(m)

$\delta_1$  : 突出管における沈下比(-)

撓性管の場合は一般に $-0.4 \sim 0$ ですが、 $-0.2$ を採用します。

$P_1$  : 突出管における突出比(-)

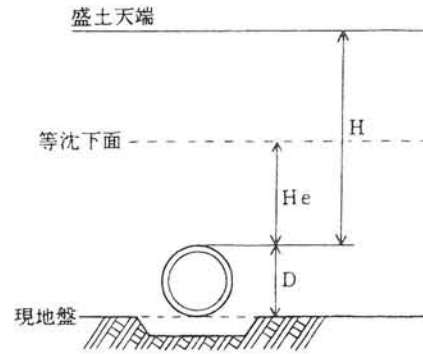
現地盤から管頂部までの鉛直距離を管外径で割った値で、通常 $P_1 = 1$ です。

$K$  : 埋戻土の主働土圧係数(-)

$\mu$  : 埋戻土の内部摩擦係数(-)

$K \cdot \mu = 0.15$ を採用します。

$H$  : 土被り(m)

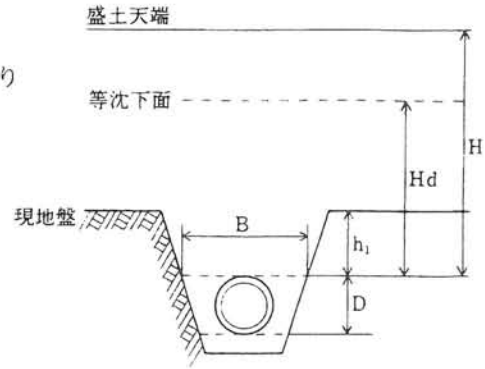


(2) 逆突出管に作用する鉛直荷重

逆突出管に作用する鉛直荷重は次式により与えられます。

$$W = C_n \cdot \gamma \cdot B \cdot D$$

ここにおいて $C_n$ は等沈下面 $H_d$ と土被り $H$ との関係により次のように分類できます。



$$H \leq H_d (\text{完全溝状態}) \text{の時} \quad C_n = \frac{1 - e^{(-2K\mu \cdot H/B)}}{2K\mu}$$

$H > H_d$  (不完全溝状態)の時

$$C_n = \frac{1 - e^{(-2K\mu \cdot H_d/B)}}{2K\mu} + \left( \frac{H}{B} - \frac{H_d}{B} \right) \cdot e^{(-2K\mu \cdot H_d/B)}$$

又上式中の $H_d$ は次式によりもとめます。

$$e^{(-2K\mu \cdot H_d/B)} + 2K\mu \cdot H_d/B = -2K\mu \cdot \delta_2 \cdot P_2 + 1$$

但し  $W$  : 逆突出管に働く鉛直荷重(kN/m)

$C_n$  : 逆突出管にかかる荷重係数(-)

$\gamma$  : 土の単位体積重量(kN/m<sup>3</sup>)

$\gamma = 18$ (kN/m<sup>3</sup>)を採用します。

$B$  : 管頂部における溝幅(m)

$D$  : 管の外径(m)

$H_d$  : 逆突出管における等沈下面(m)

$\delta_2$  : 逆突出管における沈下比(-)

撓性管の場合は一般に $-0.7 \sim -0.1$ ですが、 $-0.85$ を採用します。

$P_2$  : 逆突出管における突出比(-)

現地盤から管頂部までの鉛直距離 $h_1$ を管頂部における溝幅で割った値す。

$$P_2 = h_1/B$$

$K$  : 埋戻土の主働土圧係数(-)

$\mu$  : 埋戻土の内部摩擦係数(-)

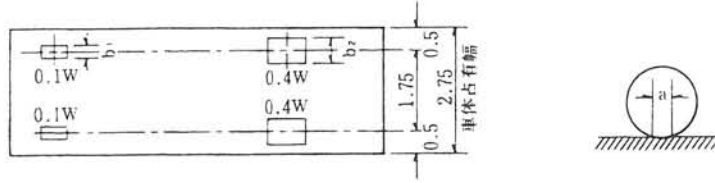
$K \cdot \mu = 0.15$ を採用します。

$H$  : 土被り(m)

### 3-5 走行車両による荷重(活荷重)・・・W'

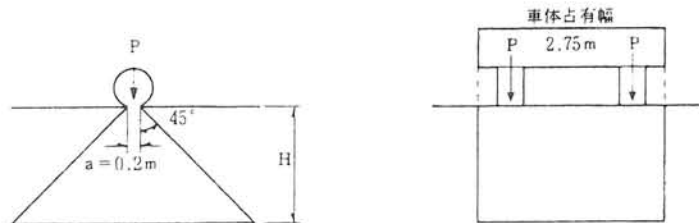
車両による路面荷重の地中への伝播は、ある一定の角度で分散するものとして扱い、施工機械の荷重に対しては30度分散、施工後のトラック荷重に対しては45度分散とみなします。

#### 1) トラック荷重



総荷重 (kN)	輪荷重(kN)		輪帯幅(m)		車輪接地長 a (m)
	前輪(片側)	後輪(片側)	後輪 b <sub>1</sub>	前輪 b <sub>2</sub>	
250	25	100	0.125	0.5	0.2
200	20	80	0.125	0.5	0.2
140	14	56	0.125	0.5	0.2

トラック荷重は45度分布の式を用い、土被り(H)により次のようになります。



$$W' = \frac{2 \cdot P \cdot D \cdot \beta \cdot (1+i)}{2.75 \times b} = \frac{P \cdot D \cdot \beta (1+i)}{2.75 \times (H+0.1)}$$

W' : 管に働く活荷重(kN)

P : 後輪片側荷重(トラック総荷重×0.4)(kN/m)

b : 埋設管頂部におけるトラック荷重分布幅(m)

$$b = 2H \cdot \tan 45^\circ + 0.2 = 2(H+0.1)$$

β : 減少係数(-)

土被り  $H \leq 1\text{m}$  かつ、内径またはスパン  $\geq 4.0\text{m}$  の場合 — 0.1

上記以外の場合 ————— 0.9

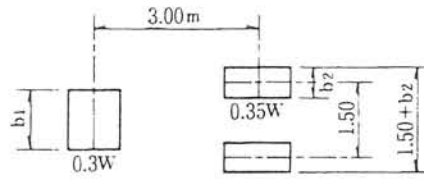
i : 衝撃係数(-)

iは土被りHにより下表の通りとなる。

土被り H(m)	H < 1.5	1.5 ≤ H < 6.5	6.5 ≤ H
衝撃係数 i (-)	0.5	0.65 - 0.1H	0

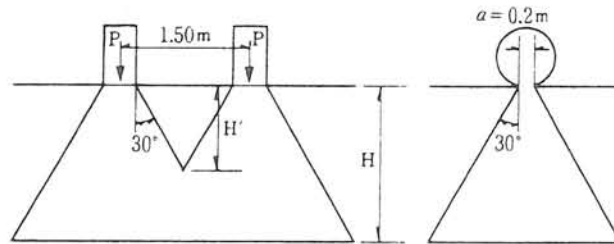
## 2) 施工機械による活荷重

### (1) ローラー荷重



総荷重 (kN)	輪荷重(kN)		輪帯幅(m)		車輪接地長 a (m)	輪荷重の交点 H' (m)
	前輪	後輪	後輪 b <sub>1</sub>	前輪 b <sub>2</sub>		
170	50	60	1.1	0.6	0.2	0.78
140	42	49	1.1	0.5	0.2	0.87
100	30	35	1.1	0.5	0.2	0.87

ローラー荷重は30度分布の式を用い、土被り(H)により次のようになります。



$H \leq \frac{1.5 - b_2}{2 \tan 30^\circ}$  の時

$$W' = \frac{P \cdot D}{(2H \tan 30^\circ + 0.2)(2H \tan 30^\circ + b_2)}$$

$H > \frac{1.5 - b_2}{2 \tan 30^\circ}$  の時

$$W' = \frac{2P \cdot D}{(2H \tan 30^\circ + 0.2)(2H \tan 30^\circ + b_2)}$$

但し  $W'$  : 管に働く活荷重(kN/m)

$P$  : 後輪片側荷重(kN)

$H$  : 土被り(m)

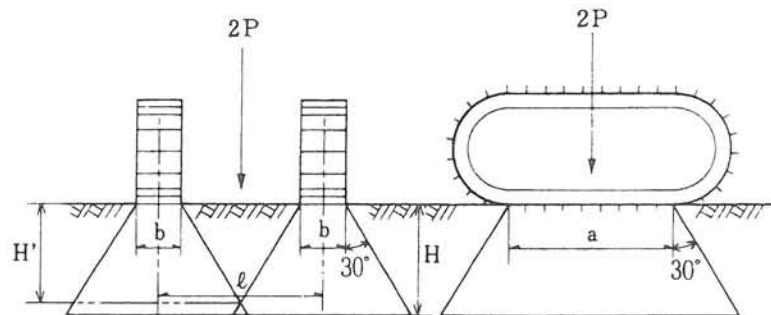
$D$  : 管の外径(m)

$b_2$  : 後輪帯幅(m)

(2) ブルドーザー、重ダンプ、スクレーパによる荷重

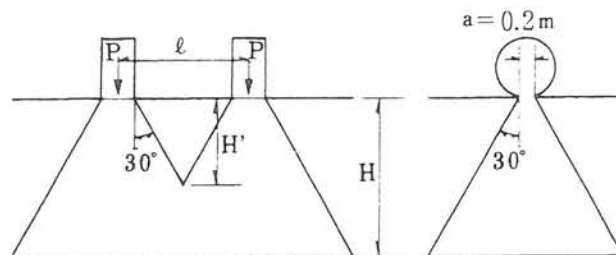
〈ブルドーザー仕様〉

記号	機 種	D5H (CAT)	D85A (小 松)	D155A (小 松)	D10N (CAT)	D11N (CAT)
—	全装備荷重 (kN)	120.5	244.4	419.5	628.0	953.5
P	片側荷重 (kN)	60.25	122.2	209.75	314.0	476.75
b	履 帯 幅(m)	0.46	0.56	0.56	0.61	0.71
a	接 地 長(m)	2.305	2.84	3.15	3.875	4.44
$\ell$	履帯中心間隔(m)	1.80	2.00	2.14	2.55	2.895
H'	輪荷重の交点(m)	1.16	1.25	1.37	1.68	1.89



〈重ダンプ、スクレーパ仕様〉

記号	機 種	ダンプトラック 320kN	ダンプトラック 460kN	自走式 スクレーパ
—	全装備荷重 (kN)	598.55	834.25	869.0
P	後輪片側荷重 (kN)	203.48	283.63	283.63
b	車 輪 幅(m)	1.16	1.34	0.76
a	接 地 長(m)	0.20	0.20	0.20
$\ell$	車輪中心間隔(m)	2.55	2.77	2.36
H'	輪荷重の交点(m)	1.20	1.24	1.39





ブルドーザー、重ダンプ、スクレーパによる活荷重は、土被り(H)により次のようになります。

$H \leq \frac{\ell - b}{2 \tan 30^\circ}$  の時

$$W' = \frac{P(1+i) \cdot D}{(2H \tan 30^\circ + a)(2H \tan 30^\circ + b)}$$

$H > \frac{\ell - b}{2 \tan 30^\circ}$  の時

$$W' = \frac{2P(1+i) \cdot D}{(2H \tan 30^\circ + a)(2H \tan 30^\circ + \ell + b)}$$

但し  $W'$  : 管に働く活荷重(kN/m)

$P$  : 履帯又は後輪の片側荷重(kN)

$H$  : 土被り(m)

$\ell$  : 履帯又は車輪中心間隔(m)

$a$  : 履帯又は後輪接地長(m)

$b$  : 履帯幅又は車輪幅(m)

$i$  : 衝撃係数(-)

$i$ は土被りHにより次のようになります。

土被り	H(m)	H<1.5	1.5≤H<6.5	6.5≤H
衝撃係数	i(-)	0.5	0.65-0.1H	0

### 3-6 変形量

変形量はSpanglerの式により次の様になります。

$$Y = \frac{Fd \cdot Fk(W+W') \times R^3}{E \cdot I \times 10^{-5} + 0.061 \times E' \times 10 \times R^3}$$

ここにおいて、

Y : 水平変形量

Fd : 変形遅れ係数

内圧管として用いなく、十分締め固めを行なわない場合には1.25~1.5が普通です。

Fk : 支持角により決まる定数

埋設管では一般に支持角が0°となる様な施工はされません。締め固めが十分でない通常の施工の場合でも土基礎では30°~60°前後の支持角が期待されます。

W : 埋戻土による鉛直荷重(kN/m)

W' : 輪荷重(活荷重)による鉛直荷重(kN/m)

R : 管の半径…(外径+内径)/4 (m)

E : 管材のヤング率(N/mm<sup>2</sup>)

I : 管壁の断面2次モーメント(cm<sup>4</sup>/cm)

E' : 裏込め土の反力係数(N/cm<sup>2</sup>)

E' の標準値は次の表の通りです。 アメリカ開拓局におけるE' の値

土の種類-管の基礎材料 (統一分類法による)①	基礎の締固め度によるE' (N/cm <sup>2</sup> )			
	締固めなし	軽度の締固め プロクター 密度で <85% 相対 密度で <40%	中程度の締固め プロクター 密度で85~95% 相対 密度で40~70%	高度の締固め プロクター 密度で >95% 相対 密度で >70%
細粒土(LL>50)② 中程度の塑性から高塑性 までの土 CH, MH, CH-MH	利用できるデータがない。有資格の土質技術者に相談のこと。 その他の場合はE' = 0を使用する。			
細粒土(LL<50) 中程度の塑性から塑性のない 土までのCL, ML, ML-CL (粗粒部分25%以下)	35	140	300	700
細粒土(LL<50) 中程度の塑性のない土まで CL, ML, ML-CL (粗粒部分25%以上) 細粒土を含む粗粒土③ GM, GC, SM, SC (12%以上の細粒土を含む)	70	300	700	1400
細粒土をほとんど含まないか 全く含まない粗粒土 GW, GP, SW, SP	140	700	1400	2100
砕石	700	2100	2100	2100

Fkの標準値

支持角(2θ)	Fk
0°	0.110
30°	0.108
60°	0.102
90°	0.096
120°	0.090
180°	0.083

カナネットの諸元

呼径	カナネット	
	平均半径R(m)	E・I(N・cm)
φ 75	0.0251	220
φ 10	0.0368	250
φ 15	0.0463	460
φ 20	0.0707	1,100
φ 25	0.0967	2,900
φ 30	0.1195	3,900
φ 35	0.1394	5,400
φ 40	0.1573	8,600
φ 45	0.1768	10,000
φ 50	0.2324	30,000
φ 60	0.2808	37,000

(注)

①ASTM規格D-2487

USBR規格E-3

②LL : 液性限界…塑性の上限をさす。塑性状態から流動状態に土が移動するさいの土の含水比(W<sub>L</sub>)のことをいう。

③これらの記号を含む境界域の土は「GM・GC・SM・SC」に準ずる。

### 3-7 変形率

変形率は次式により求められます。

$$Z = \frac{Y}{D} \times 1000 \quad (\%)$$

ここにおいて、

Y : 変形量 (m)

D : 管の外径 (m)

### 3-8 許容変形率

カナネットは撓性管の水平タワミ量がある一定値を越えることが無い様に設計すべきであるとの考え方です。さらに通水断面の確保を考慮して、許容変形率は管外径の8%としています。

### 3-9 変形率と許容土被り

#### (1) 設計条件

次のように設定し、埋設断面を次図に示す。

地盤は良質地盤とする。

トラック荷重(T):後輪片側100kN

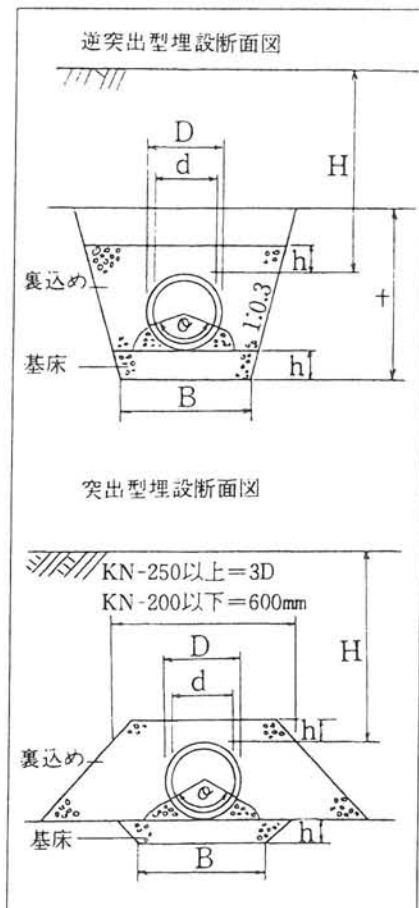
施工方法により条件を次のように設定する。

施工方法	(1)	(2)
基底材料	砕石4号 又は5号	砕石4号 又は5号
裏込め材料	砕石4号 又は5号	砕石4号 又は5号
支持角( $\theta$ )	90°	120°
支持角定数	0.096	0.09
変形遅係数	1.5	1.25
埋設断面	下表参照	下表参照

〈埋設断面寸法表〉

(mm)

呼称	施工方法(1) における埋設断面			施工方法(2) における埋設断面		
	B	h	f	B	h	f
KN-50	300	100	460	300	150	510
KN-75	300	100	480	300	150	530
KN-100	350	100	500	350	150	550
KN-150	400	100	550	400	150	600
KN-200	500	100	610	500	150	660
KN-250	600	150	710	600	200	760
KN-300	700	150	740	700	200	790
KN-350	800	150	820	800	200	870
KN-400	900	150	910	900	200	960
KN-500	1100	200	1190	1100	250	1240
KN-600	1300	200	1390	1300	250	1440



締め固めを十分行なうとして、

施工方法(1)で施工する場合は、 $E' = 700\text{N}/\text{cm}^2$

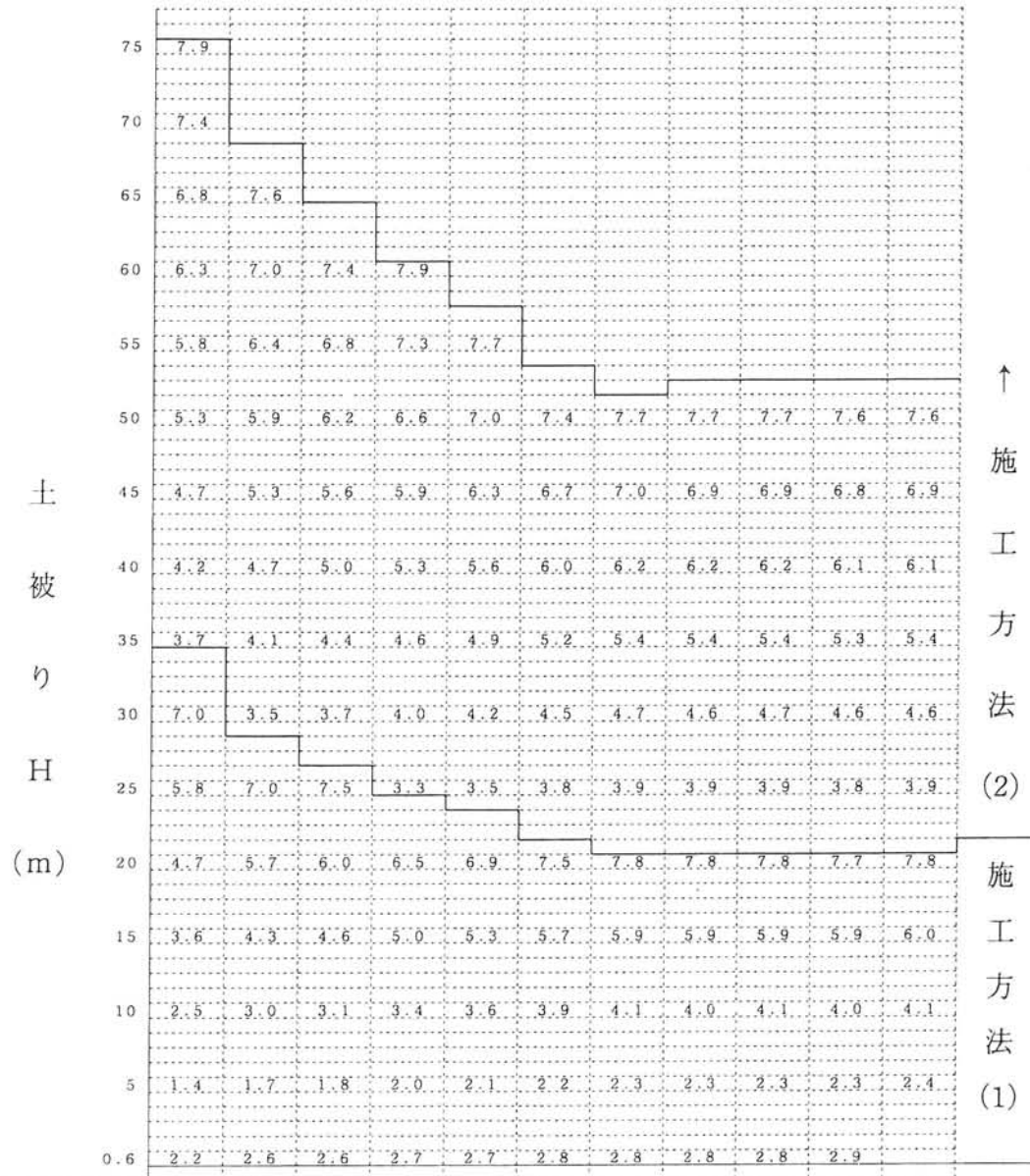
〃 (2) 〃  $E' = 1400\text{N}/\text{cm}^2$

そして、各々の施工方法において許容変形率(8%)以内の土被り(許容土被り)を算出する。

(2) 変形率と許容土被り

a) 逆突出型

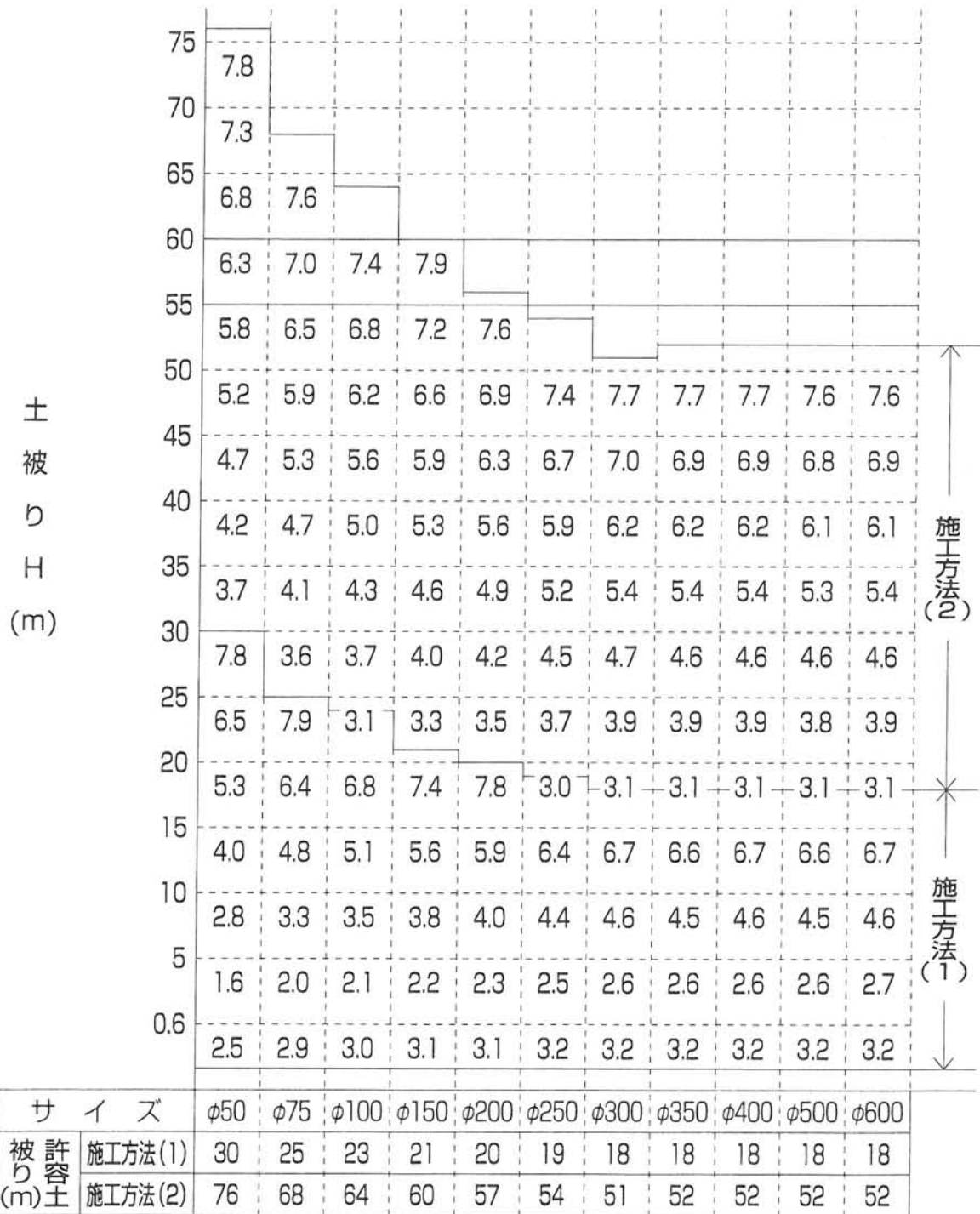
表中の数字は、変形率(%)を示す。



サイズ (φ)		50	75	100	150	200	250	300	350	400	500	600
許容土被り m	施工方法(1)	34	28	26	24	23	21	20	20	20	20	20
	施工方法(2)	76	68	64	60	57	53	51	52	52	52	52

(2) 変形率と許容土被り

b) 突出型 表中の数字は、変形率(%)を示す。



サイズ		φ50	φ75	φ100	φ150	φ200	φ250	φ300	φ350	φ400	φ500	φ600
被り許容土 (m)	施工方法(1)	30	25	23	21	20	19	18	18	18	18	18
	施工方法(2)	76	68	64	60	57	54	51	52	52	52	52

## 4. カナネットの水力設計

### 4-1 流速・流量計算

流量計算においては最も多く用いられているManningの平均流速公式を採用します。

$$Q = A \cdot V$$

$$V = \frac{1}{n} \cdot R^{\frac{2}{3}} \cdot I^{\frac{1}{2}}$$

ここにおいて

Q : 流量(m<sup>3</sup>/sec)

A : 流積(m<sup>2</sup>)

$$A(\text{流積}) = \frac{d^2}{8} \left( \frac{\theta}{180^\circ} \pi - \sin \theta \right)$$

V : 平均流速(m/sec)

n : 粗度係数(n=0.01)

R : 径深(m)

$$R = \frac{A}{P} = \frac{r}{2} \left( 1 - \frac{180^\circ}{\pi \cdot \theta} \times \sin \theta \right)$$

$$P(\text{潤辺}) = \frac{\pi \cdot r \cdot \theta}{180^\circ}$$

r = 半径(m)

θ = 水面が中心Oとなす角度(deg)

I : 水面勾配

h : 流水深さ(m)

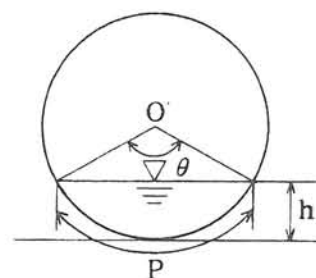
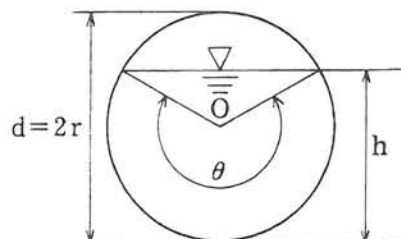
$$h = r \left( 1 - \cos \frac{\theta}{2} \right)$$

満流の場合(h=d)は、

$$R = \frac{r}{2}, \quad A = \pi \cdot r^2, \quad P = 2\pi \cdot r$$

従って、流速V<sub>0</sub>、流量Q<sub>0</sub>は、

$$V_0 = \frac{1}{n} \cdot \left( \frac{r}{2} \right)^{\frac{2}{3}} \cdot I^{\frac{1}{2}} \quad Q_0 = \pi \cdot r^2 \cdot V_0$$



満水状態で管径を決定する場合は、流量に余裕をみて設計した方が良くとされています。

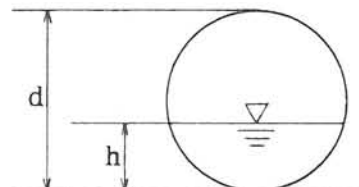
尚、流量は h=0.94dの時、流速は h=0.81dの時最大となります。

h : 水位(m)

d : パイプ直径

流水深さに関する諸係数

流水深さの割合 h/d	満流を1とした場合に対する割合			
	流積比	径深比	流速比	流量比
1.00	1.0000	1.0000	1.0000	1.0000
0.95	0.9813	1.1458	1.0950	1.0745
0.94	0.9775	1.1579	1.1027	1.0757
0.90	0.9480	1.1921	1.1243	1.0658
0.85	0.9059	1.2131	1.1374	1.0304
0.81	0.8677	1.2172	1.1400	0.9892
0.80	0.8576	1.2168	1.1397	0.9775
0.70	0.7477	1.1849	1.1198	0.8372
0.60	0.6265	1.1106	1.0724	0.6718
0.50	0.5000	1.0000	1.0000	0.5000



## 4-2 流速・流量表(満水時)

Manningの式に基づく満水時の計算結果を示します。

(粗度係数=0.016)

呼称 項目 勾配	KN-50		KN-75		KN-100		KN-150		KN-200		KN-250	
	流速 (m/sec)	流量 (l/sec)	流速 (m/sec)	流量 (l/sec)	流速 (m/sec)	流量 (l/sec)	流速 (m/sec)	流量 (l/sec)	流速 (m/sec)	流量 (l/sec)	流速 (m/sec)	流量 (l/sec)
1 / 10	0.97	1.44	1.29	4.56	1.50	8.31	2.02	27.21	2.50	63.63	2.87	110.0
1 / 20	0.69	1.02	0.92	3.23	1.06	5.88	1.43	19.24	1.77	44.99	2.03	77.8
1 / 30	0.56	0.83	0.75	2.63	0.87	4.80	1.17	15.71	1.44	36.74	1.66	63.5
1 / 40	0.49	0.72	0.65	2.28	0.75	4.16	1.01	13.61	1.25	31.81	1.43	55.0
1 / 50	0.43	0.64	0.58	2.04	0.67	3.72	0.90	12.17	1.12	28.46	1.28	49.2
1 / 60	0.40	0.59	0.53	1.86	0.61	3.39	0.83	11.11	1.02	25.98	1.17	44.9
1 / 70	0.37	0.54	0.49	1.72	0.57	3.14	0.76	10.29	0.95	24.05	1.08	41.6
1 / 80	0.34	0.51	0.46	1.61	0.53	2.94	0.72	9.62	0.88	22.50	1.01	38.9
1 / 90	0.32	0.48	0.43	1.52	0.50	2.77	0.67	9.07	0.83	21.21	0.96	36.7
1 / 100	0.31	0.46	0.41	1.44	0.48	2.63	0.64	8.61	0.79	20.12	0.91	34.8
1 / 200	0.22	0.32	0.29	1.02	0.34	1.86	0.45	6.08	0.56	14.23	0.64	24.6
1 / 300	0.18	0.26	0.24	0.83	0.27	1.52	0.37	4.97	0.46	11.62	0.52	20.1
1 / 400	0.15	0.23	0.21	0.72	0.24	1.31	0.32	4.30	0.40	10.06	0.45	17.4
1 / 500	0.14	0.20	0.18	0.65	0.21	1.18	0.29	3.85	0.35	9.00	0.41	15.6
1 / 600	0.13	0.19	0.17	0.59	0.19	1.07	0.26	3.51	0.32	8.21	0.37	14.2
1 / 700	0.12	0.17	0.16	0.55	0.18	0.99	0.24	3.25	0.30	7.61	0.34	13.1
1 / 800	0.11	0.16	0.15	0.51	0.17	0.93	0.23	3.04	0.28	7.11	0.32	12.3
1 / 900	0.10	0.15	0.14	0.48	0.16	0.88	0.21	2.87	0.26	6.71	0.30	11.6
1 / 1000	0.10	0.14	0.13	0.46	0.15	0.83	0.20	2.72	0.25	6.36	0.29	11.0
1 / 2000	0.07	0.10	0.09	0.32	0.11	0.59	0.14	1.92	0.18	4.50	0.20	7.8

(粗度係数=0.016)

呼称 項目 勾配	KN-300		KN-350		KN-400		KN-500		KN-600	
	流速 (m/sec)	流量 (l/sec)	流速 (m/sec)	流量 (l/sec)	流速 (m/sec)	流量 (l/sec)	流速 (m/sec)	流量 (l/sec)	流速 (m/sec)	流量 (l/sec)
1 / 10	3.20	171.4	3.46	233.3	3.74	317.8	4.51	673.3	5.13	1124.7
1 / 20	2.27	121.2	2.45	165.0	2.64	224.7	3.19	476.1	3.63	795.3
1 / 30	1.85	99.0	2.00	134.7	2.16	183.5	2.60	388.8	2.96	649.4
1 / 40	1.60	85.7	1.73	116.7	1.87	158.9	2.26	336.7	2.56	562.4
1 / 50	1.43	76.7	1.55	104.3	1.67	142.1	2.02	301.1	2.29	503.0
1 / 60	1.31	70.0	1.41	95.2	1.53	129.7	1.84	274.9	2.09	459.2
1 / 70	1.21	64.8	1.31	88.2	1.41	120.1	1.71	254.5	1.94	425.1
1 / 80	1.13	60.6	1.22	82.5	1.32	112.4	1.59	238.1	1.81	397.7
1 / 90	1.07	57.1	1.15	77.8	1.25	105.9	1.50	224.4	1.71	374.9
1 / 100	1.01	54.2	1.09	73.8	1.18	100.5	1.43	212.9	1.62	355.7
1 / 200	0.72	38.3	0.77	52.2	0.84	71.1	1.01	150.6	1.15	251.5
1 / 300	0.59	31.3	0.63	42.6	0.68	58.0	0.82	122.9	0.94	205.4
1 / 400	0.51	27.1	0.55	36.9	0.59	50.2	0.71	106.5	0.81	177.8
1 / 500	0.45	24.2	0.49	33.0	0.53	44.9	0.64	95.2	0.73	159.1
1 / 600	0.41	22.1	0.45	30.1	0.48	41.0	0.58	86.9	0.66	145.2
1 / 700	0.38	20.5	0.41	27.9	0.45	38.0	0.54	80.5	0.61	134.4
1 / 800	0.36	19.2	0.39	26.1	0.42	35.5	0.50	75.3	0.57	125.8
1 / 900	0.34	18.1	0.37	24.6	0.39	33.5	0.48	71.0	0.54	118.6
1 / 1000	0.32	17.1	0.35	23.3	0.37	31.8	0.45	67.3	0.51	112.5
1 / 2000	0.23	12.1	0.25	16.5	0.26	22.5	0.32	47.6	0.36	79.5

## 5. カナネットの埋設・施工

カナネットは撓み性パイプであり、周囲の土と協力して鉛直荷重を支えています。従って側面の抵抗土圧が働くように碎石を用いてパイプ周辺を裏込めし、充分均一に締め固めを行うことが必要です。もし、不良材料(凍結した土砂、草、芝、木根、その他有機物を多く含む土等)で、裏込めしたり、締め固めを怠った場合には、側面抵抗が働かずパイプの撓み性を有効に活用することはできません。

又、不良材料で裏込めを行なうと集水不良の原因ともなりますので、裏込めには碎石を使用して下さい。



裏込め材の適切な選択と適正な施工によってはじめてカナネット特有の特性を發揮します。

### 5-1 掘削

普通地盤又はよく締め固めた盛土を掘削してパイプを埋設する場合の溝は、継手の接続作業及び締め固めが完全に出来る範囲内で、出来るだけ幅を小さくし、かつ、土質その他の条件が許す限り、壁面を鉛直か又はそれに近づけて下さい。

このことは、工費が少なくすむ点や、溝の高さが一定ならば溝幅が小さいほど管に加わる土圧は小さくなる(Marstonの公式による)という点からも、溝幅を小さく壁面を鉛直に掘削して埋設することは有利となります。

しかし、軟弱地盤を掘削して埋設する場合や、盛土後すぐに掘削して埋設する場合等は、裏込め材の支持力が十分に發揮出来るように溝幅を大きくしなければなりません。



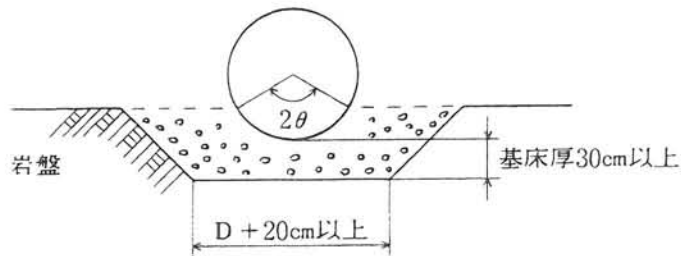
## 5-2 管体の基礎工法

管体の基礎工法は管体の設計条件、基礎の土質、地下水の状態、施工方法や経済性を考慮して、適切な工法を選定しなければなりません。

### (1) 岩盤の場合

敷設地盤が岩盤で堅固な場合、パイプを直に敷設すると不陸が生じて集中荷重を受け、パイプが折損したり、破損したりします。

よって、余掘りを行ない、碎石で置換し、十分に締め固めた基床を設けて下さい。

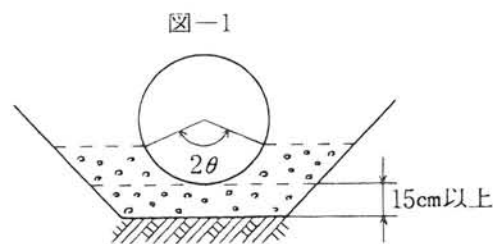


### (2) 良好地盤の場合

均一な土質で、支持力の均等性が高い場合を良好地盤とといいます。

現地盤の状態に、パイプを直接敷設しても支障がなく、締め固め効果が十分期待出来る場合です。

なお現地盤に岩等を含み、直接敷設するとパイプに支障のある場合や、施工性(湧水等)から締め固め効果が十分に期待できない場合には、15cm以上の基床を設けて下さい。(図-1)



締め固め効果が、現地盤と同程度  
に期待出来ない場合

(3) 普通地盤の場合

土層が互いに層をなし、支持力の均等性が悪い地盤を普通地盤とする。普通地盤では一般に基礎地盤の支持力の均等性が異なる等から不等沈下が起こる可能性があります。この為、パイプに作用する荷重を均等に支持出来るよう、碎石で支持層を設ける必要があります。厚さはパイプ径により異なりますので次の数字を参考にして下さい。



(4) 軟弱地盤の場合

軟弱地盤は、次の値を目安とする。

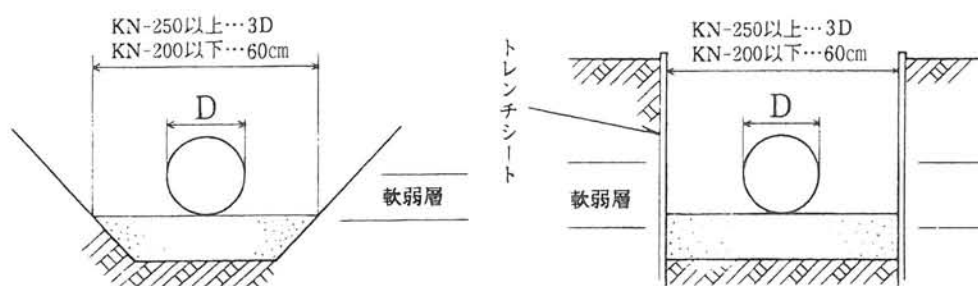
粘性土… $N \leq 4$

砂質土… $N \leq 10$

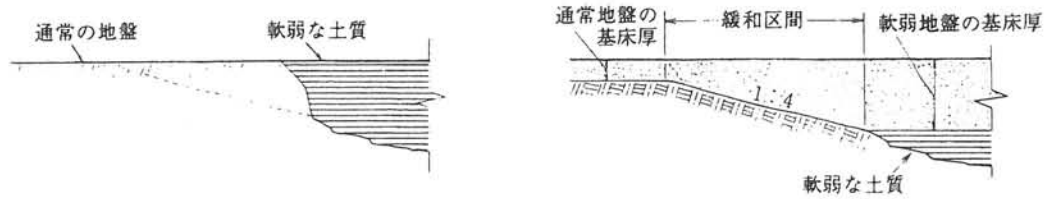
軟弱地盤、その他不適當(草、芝、木、根、その他有機物を多く含む)と思われる地盤では、パイプの支持と、地盤の改良(置換)を考慮して下さい。

基床幅：KN-250以上… $3D$ 、KN-200以下…60cm

基床厚：50cm以上 かつ、 $D \times (0.3 \sim 0.5)$ として下さい。



(5) 長さ方向に地盤が変化している場合にはそのおのこの部分の地盤によってそれぞれに規定する基床を設けて下さい。なお、地盤及び基床高の急激な変化を避けるために緩和区間を設けることが必要で、基床の底面に1：4程度の勾配を付けて下さい。



地盤が変化する場合の基床の例

### 5-3 裏込め

在来の路体あるいは現地盤と同等以上の地耐力が得られるように良質な材料の選択と十分な締め固めが必要です。砕石を裏込め材料として下さい。

裏込めは、カナネットの特性——管体周囲の埋め戻し土をよく締め固めることで、管体自体の強度と受働土圧により外圧に耐える——という特性を十分発揮するために重要な作業です。

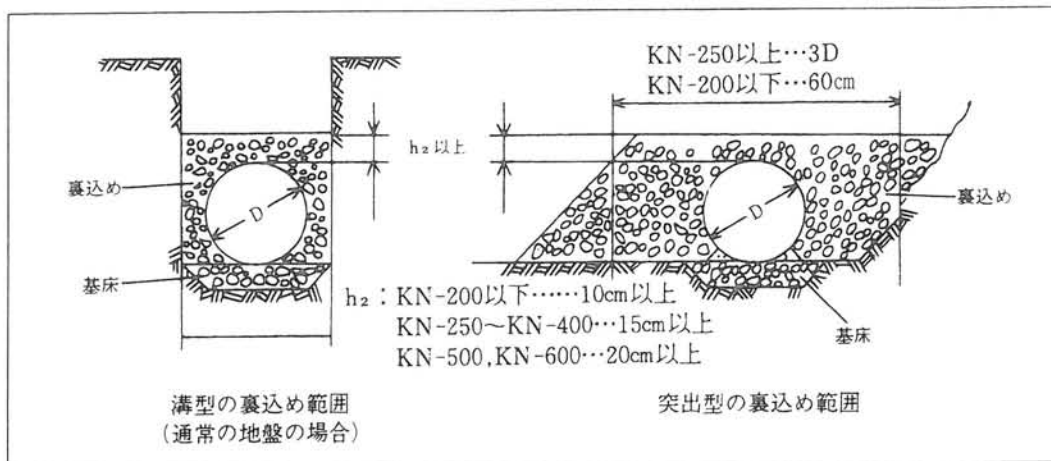
#### (1) 裏込め材料

裏込め材料は砕石を使用して下さい。

#### (2) 裏込め範囲

溝型の場合は掘削作業によって決まりますが、突出型の場合はパイプ左右に少なくともそのパイプ径に相当する幅をとって下さい。(KN-200以下は60cm)

又、裏込めの高さはパイプ頂部から $h_2$ 以上の高さとして下さい。



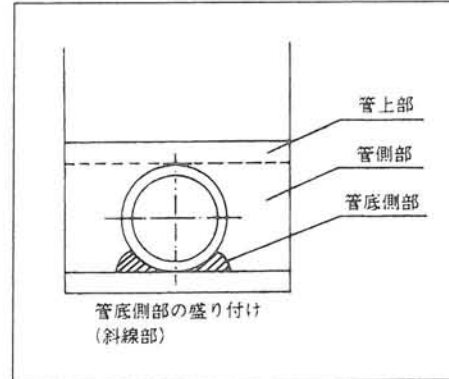
## 5-4 締め固め

- a) 管底側部は裏込め材料がまわり込みにくく、締め固め不足が生じやすいため、図のように裏込め材料を盛り付け、足つきまたは突き棒などで突き固めて下さい。
- b) 管側部は、原則として一層の仕上り厚さを20~30cmになるように、一層ごとに裏込め材料を均等に埋め戻し、木だこまたは足ぶみにより、管側部の左右に不均衡を生じさせないように入念に締め固めて下さい。

溝幅が広く機械を使用できる場合にはランマーなどを使用して下さい。

- c) 管頂部は、管頂から仕上り厚さが所定の厚さになるよう材料を均等に埋め戻し、木だこ、ランマー等で十分に締め固めを行って下さい。
- d) b)と同様に締め固めながら、溝高さ、盛土高さまで埋め戻します。

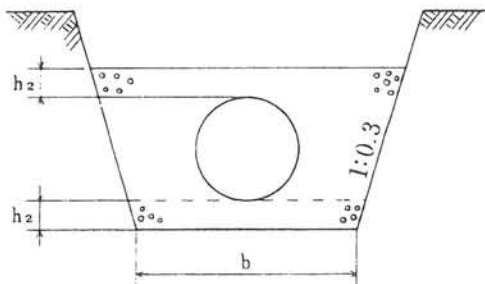
注：土被りが60cm以下、又は締め固めが不十分な時に重機が通らない様にして下さい。



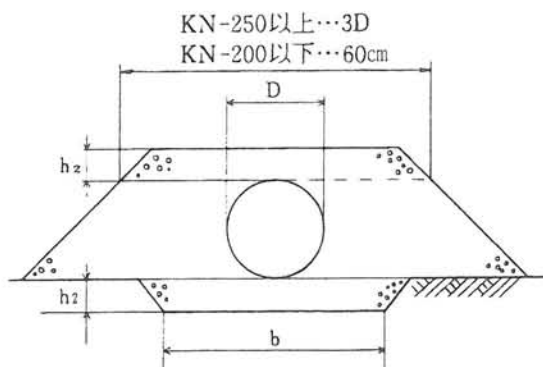
## 5-5 標準埋設断面図

良好地盤における標準断面を次に示します。

### (1) 溝型、逆突出型



### (2) 突出型



断面寸法 (cm)

呼称	基床幅 b (cm)	基床厚 裏込め高さ h <sub>2</sub> (cm)
KN-50	30	10
KN-75	30	
KN-100	35	
KN-150	40	
KN-200	50	15
KN-250	60	
KN-300	70	
KN-350	80	
KN-400	90	20
KN-500	110	
KN-600	130	

## 5-6 施工手順

### 1) 溝型、逆突出型の場合

① 掘削 通常の地盤又は、よく締め固めた盛土を掘削し、パイプを埋設する場合の溝は、裏込めの締め固めにさしつかえない程度で、出来るだけ

①幅を小さくする。

②深さを深くする。

③壁面をなるべく鉛直にする。

④掘削底面が平らになる様、標準掘削断面を参考に掘削して下さい。

② 基床 基床材料 : 砕石4号又は5号

基床厚さ( $h_2$ ): 5-5.標準埋設断面を参照して下さい。

締め固め : 偏圧を受けない様にバイプロプレート等を使用して十分締め固めを行って下さい。

③ 配管 パイプが溝の中心になる様に設置して下さい。

④ 裏込め 裏込め材料 : 砕石4号又は5号

裏込め高さ( $h_1$ ): 5-5.標準埋設断面を参照して下さい。

(注1) 管底側部は裏込め材料がまわり込みにくく、締め固め不足が生じやすいので、裏込め材料を盛りつけ、足づき又は突き棒でよく突き固めて下さい。支持角を $120^\circ$ 以上として下さい。

(注2) 一回の裏込め高さを20~30cm位として、偏圧を受けない様十分に締め固める作業を繰り返し、最後に管頂 $h_2$ をこえるまで裏込めを行って下さい。転圧は溝サイドから行い、最後にパイプ中心を行う様にして下さい。

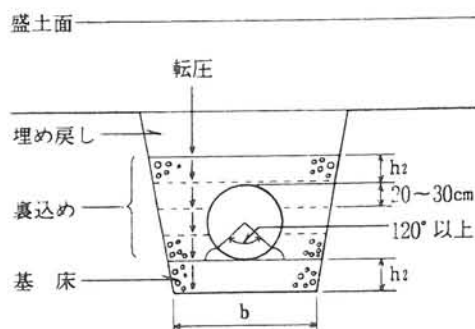
⑤ 埋め戻し 埋め戻し材料 : 良質土

現地盤まで埋め戻して下さい。

⑥ 盛土 必要高さまで盛土

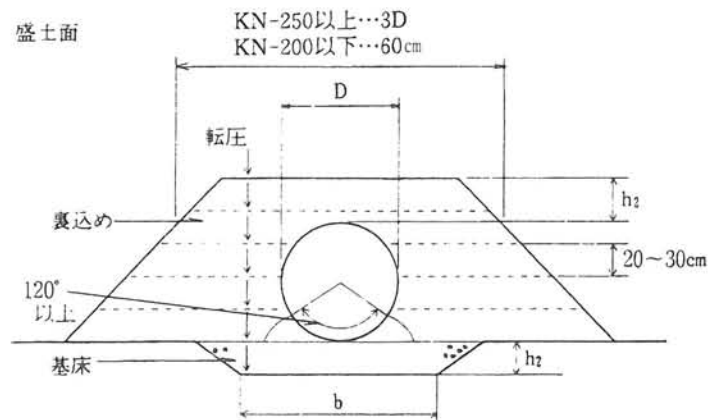
を行って下さい。

注) 土被りが60cm以下又は締め固めが不十分な時に重機が通らないようにして下さい。



2) 突出型の場合

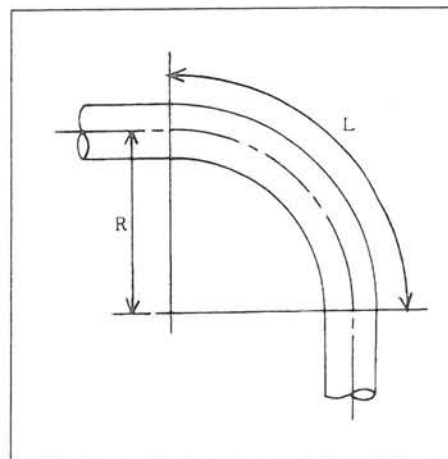
- ① 基 床 基床材料 : 砕石 4 号又は 5 号  
 基床厚さ ( $h_2$ ): 5-5. 標準埋設断面を参照して下さい。  
 締め固め : 偏圧を受けない様にバイプロプレート等を使用して十分締め固めを行って下さい。
- ② 配 管 パイプが基床の中心になる様に設置して下さい。
- ③ 裏込め 裏込め材料 : 砕石 4 号又は 5 号  
 裏込め範囲 : KN-250以上…3D、KN-200以下…60cm  
 裏込め高さ ( $h_2$ ): 5-5. 標準埋設断面を参照して下さい。
- (注 1) 管底側部は裏込め材料がまわり込みにくく、締め固め不足が生じやすいので、裏込め材料を盛りつけ、足づき又は突き棒でよく突き固めて下さい。支持角を $120^\circ$ 以上として下さい。
- (注 2) 一回の裏込め高さを20~30cm位として、偏圧を受けない様十分に締め固める作業を繰り返し、最後に管頂 $h_2$ をこえるまで裏込めを行って下さい。転圧は溝サイドから行い、最後にパイプ中心を行く様にして下さい。
- ⑥ 盛 土 必要高さまで盛土を行って下さい。  
 注) 土被りが60cm以下、又は締め固めが不十分な時に重機が通らないようにして下さい。



## 5-7 曲げ施工

カナネットはフレキシブルタイプのため、表に示すような半径(R)の大曲り施工ができます。

呼 称	許容曲げ半径 R (m)	パイプ必要長さL (m)	
		90°曲げ	45°曲げ
KN-50	0.3	0.5	0.2
KN-75	0.4	0.6	0.3
KN-100	0.5	0.8	0.4
KN-150	0.8	1.3	0.6
KN-200	1.0	1.6	0.8
KN-250	1.3	2.0	1.0
KN-300	1.5	2.4	1.2
KN-350	1.8	2.8	1.4
KN-400	2.0	3.1	1.6
KN-500	2.5	3.9	2.0
KN-600	3.0	4.7	2.4



注. 許容曲げ半径以下の施工は避けて下さい。

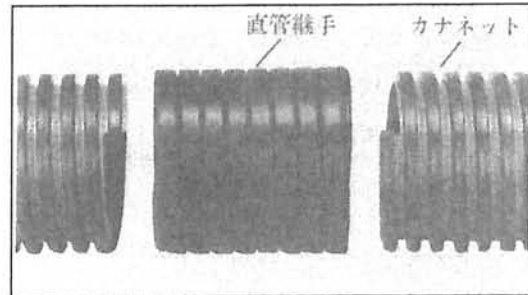
## 6. カナネットの接続方法

### 6-1 直状延長接続

カナネットを直線上に長く接続して使用する場合は次の要領で接続します。

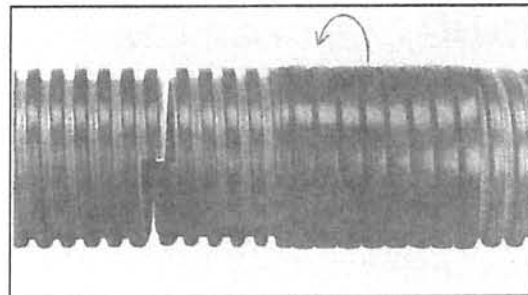
(イ) 必要材料

直管継手



(ロ) 接続方法

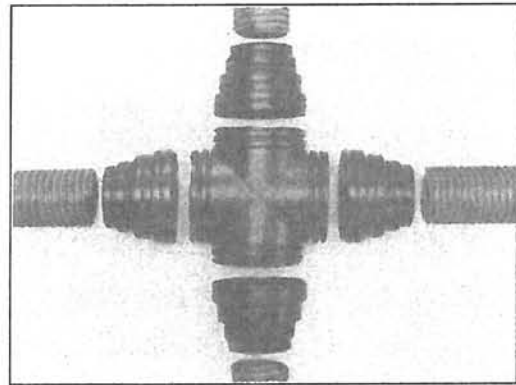
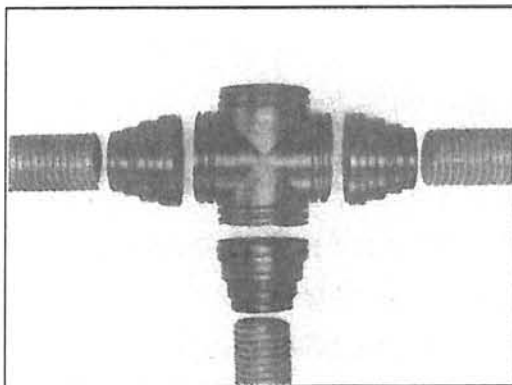
カナネット同志を突き合せます。  
そしてジョイントを回転させ突き  
合せ目がジョイントの中央にくる  
ようにします。



### 6-2 T字・十字接続

(1) 小口径(KN-50~KN-300)

T字・十字接続についてはカナネットT字・十字継手を用いて写真の要領で接続します。



(2) 大口径(KN-350以上)

KN-350以上の大口径についてはコンクリート柁を用いて接続します。

コンクリート柁とカナネットはモルタルでコーキングするか、その隙間に碎石を入れる等して接続して下さい。



## グラウンドの排水設計例

運動施設の舗装は、その性格上表面を平滑にする必要があり、かつ表面排水勾配に限界がある。従って、快適な競技ができるように舗装の状態を一定に保つためには、地下排水によってできる限り速かで均等な排水を促すことが必要である。

地下排水は、運動施設の規模及び内容、立地条件、舗装の特性、荷重及び経済性等を十分考慮して設計する。

※建設省都市局公園緑地課 監修

都市公園技術標準解説書 運動施設編による

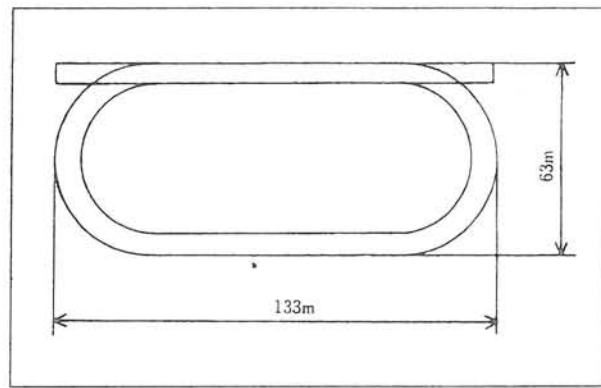
### 設計例－1.グラウンドの排水設計

計画内容

現場：宮崎県

規模：右図参照

面積：7700m<sup>2</sup>



設計は「都市公園技術標準解説書 運動施設編 建設省都市局公園緑地課監修」に基づいて行なう。

#### (1)地下排水量の算定式

暗渠排水量の算出は次式によって求める。

$$Q = \frac{R \times C \times 10000}{D \times 1000 \times 86400}$$

ここに

Q：単位面積当り地下排水量  
(m<sup>3</sup>/sec・ha)

R：日雨量(mm/day)

C：雨水浸透率

D：排除日数(day)

## (2)設計条件

- イ. 日雨量……………標準では地域により50mm、100mm、150mmの3通りが示されているが、日降水量が20年間100mm以上の総日数と次表より日数を推定し、50mm、100mm、150mmのいずれかを用いる。宮崎市では1951年から1980年までの30年間で日降水量100mm以上の総日数が61日であるため当グラウンドにおいては、150mm/dayを用いる。

(別表35頁の日降雨量100mm以上の総日数参照)

表：日雨量の決定

日雨量100mm以上の日数	4日/20年	5日/20年	40日/20年
	1日/5年	~39日/20日	2日/年≒1日/最多雨月
R	50mm	100mm	150mm

- ロ. 雨水浸透率……………非全天候型舗装では、浸透した雨水のすべてが地下浸透するのではなく、土壌・芝生に保水されたり蒸散され、雨量の約15%が暗渠排水雨量となる。
- ハ. 排除日数……………雨がやんだ後、すぐ使用できるのが望ましいが、地表水を処理し、表面がある程度硬化し競技し支障を来たさなくなるまでの時間と、集中的に降ることを考えて排除日数は0.5dayを用いる。  
(但し、計画の規模内容によっては、1日排除としても差支えない。)

## (3)地下排水量の算出

$$Q = \frac{150 \times 0.15 \times 10000}{0.5 \times 1000 \times 86400}$$
$$= 0.00521 (\text{m}^3 / \text{sec} \cdot \text{ha})$$
$$= 5.21 (\ell / \text{sec} \cdot \text{ha})$$

グラウンドの総面積が7,700m<sup>2</sup>であるから排水量Qは、

$$Q = 5.21 (\ell / \text{sec} \cdot \text{ha}) \times 0.77 (\text{ha}) = 4.01 (\ell / \text{sec})$$

となる。

(4) カナネットの排水量

カナネットの排水量は、粗度係数(n)=0.016を用いマンニングの公式によって求める。

$$Q = \frac{1}{n} \cdot R^{\frac{2}{3}} \cdot I^{\frac{1}{2}} \cdot A$$

ここに

Q：流量    n：粗度係数    R：動水半径    I：動水勾配    A：断面積

満水状態におけるカナネットの流速、流量を計算しますと、次表のようになります。

〈カナネット流速・流量表〉

呼称 項目 勾配	KN-50		KN-75		KN-100		KN-150		KN-200		KN-250	
	流速 (m/sec)	流量 (l/sec)	流速 (m/sec)	流量 (l/sec)	流速 (m/sec)	流量 (l/sec)	流速 (m/sec)	流量 (l/sec)	流速 (m/sec)	流量 (l/sec)	流速 (m/sec)	流量 (l/sec)
1 / 100	0.31	0.46	0.41	1.44	0.48	2.63	0.64	8.61	0.79	20.12	0.91	34.8
1 / 200	0.22	0.32	0.29	1.02	0.34	1.86	0.45	6.08	0.56	14.23	0.64	24.6
1 / 300	0.18	0.26	0.24	0.83	0.27	1.52	0.37	4.97	0.46	11.62	0.52	20.1
1 / 400	0.15	0.23	0.21	0.72	0.24	1.31	0.32	4.30	0.40	10.06	0.45	17.4
1 / 500	0.14	0.20	0.18	0.65	0.21	1.18	0.29	3.85	0.35	9.00	0.41	15.6
1 / 600	0.13	0.19	0.17	0.59	0.19	1.07	0.26	3.51	0.32	8.21	0.37	14.2
1 / 700	0.12	0.17	0.16	0.55	0.18	0.99	0.24	3.25	0.30	7.61	0.34	13.1
1 / 800	0.11	0.16	0.15	0.51	0.17	0.93	0.23	3.04	0.28	7.11	0.32	12.3
1 / 900	0.10	0.15	0.14	0.48	0.16	0.88	0.21	2.87	0.26	6.71	0.30	11.6
1 / 1000	0.10	0.14	0.13	0.46	0.15	0.83	0.20	2.72	0.25	6.36	0.29	11.0
1 / 2000	0.07	0.10	0.09	0.32	0.11	0.59	0.14	1.92	0.18	4.50	0.20	7.8

呼称 項目 勾配	KN-300		KN-350		KN-400		KN-500		KN-600	
	流速 (m/sec)	流量 (l/sec)	流速 (m/sec)	流量 (l/sec)	流速 (m/sec)	流量 (l/sec)	流速 (m/sec)	流量 (l/sec)	流速 (m/sec)	流量 (l/sec)
1 / 100	1.01	54.2	1.09	73.8	1.18	100.5	1.43	212.9	1.62	355.7
1 / 200	0.72	38.3	0.77	52.2	0.84	71.1	1.01	150.6	1.15	251.5
1 / 300	0.59	31.3	0.63	42.6	0.68	58.0	0.82	122.9	0.94	205.4
1 / 400	0.51	27.1	0.55	36.9	0.59	50.2	0.71	106.5	0.81	177.8
1 / 500	0.45	24.2	0.49	33.0	0.53	44.9	0.64	95.2	0.73	159.1
1 / 600	0.41	22.1	0.45	30.1	0.48	41.0	0.58	86.9	0.66	145.2
1 / 700	0.38	20.5	0.41	27.9	0.45	38.0	0.54	80.5	0.61	134.4
1 / 800	0.36	19.2	0.39	26.1	0.42	35.5	0.50	75.3	0.57	125.8
1 / 900	0.34	18.1	0.37	24.6	0.39	33.5	0.48	71.0	0.54	118.6
1 / 1000	0.32	17.1	0.35	23.3	0.37	31.8	0.45	67.3	0.51	112.5
1 / 2000	0.23	12.1	0.25	16.5	0.26	22.5	0.32	47.6	0.36	79.5

#### (5) 排水勾配の決定

グラウンドの地表勾配許容傾斜度は、トラックなどにおいては幅で1/100、走る方向で1/1000以下と制限されており、勾配は流速と関係するが、急でも緩やかでも不経済となる。従って、グラウンドの排水勾配は1/300～1/500程度が理想的と言える。当グラウンドにおいて、排水勾配は平均1/500とする。

#### (6) 幹線口径の決定

カナネットの排水量は満流時における流量である故、安全率を2倍見る。(湧水を考慮する)従って、(3)で算出された地下排水量 $Q=4.01(\ell/\text{sec}) \times 2.0=8.02(\ell/\text{sec})$ となり、これを1/500勾配で排水するとして可能な口径を決定する。(4)のマニングの公式により求めたカナネットの排水量は表より勾配1/500時、 $9.00(\ell/\text{sec})$ の $\phi 200$ が適当である。

#### (7) 埋設間隔

排水によって地下水が影響をうける水平路離は一般に土壤の透水係数、水位低下量、透水層の厚さや広がり等の影響をうけ、定まった値ではないが土質試験法により、近似的にシルト等の難透水性土壤における地下水低下影響半径(R)は5～10mとされている。

また、過去の実績から勘定して、舗装面の均等な浸透を計るために、下表を標準値として考える事ができる。

表：埋設間隔の決定

	深さH(m)	間隔D(m)
舗装に中・下層がある場合	舗装下に接して	10～20
表層(芝生等)のみで 中・下層がない場合	0.6～1.2	(芝生)15～20 (土)8～15

当グラウンドにおいて埋設間隔は15mを取る。

#### (8) 支線口径の決定

支線の集水面積は配置間隔によって異なるが、例えば集水面積が小さく、小口径で排水可能な流量であっても、支線の口径については集った水を単に流すと言うより吸水断面積を大きくする事により、吸水効率を高める事に重点を置く必要がある。

この点から、口径は100mm程度が望ましい。

(吸水断面が小さすぎると水頭損失が大きく、吸水効率が低下する。)

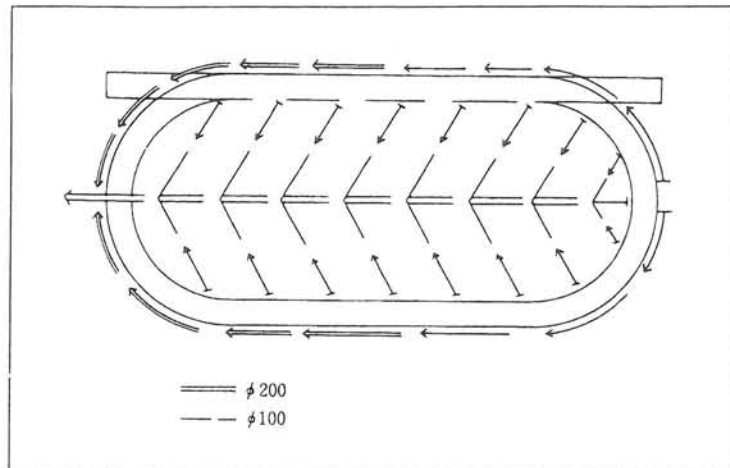
日降雨量100mm以上の総日数 (注)理科年表より

(1951年から1980年までの総日数)

※準平年値

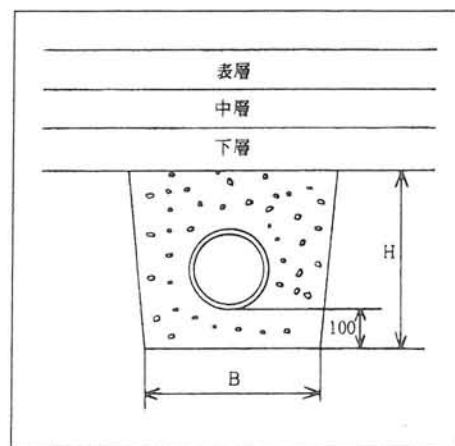
県名	地名	年	県名	地名	年	県名	地名	年	県名	地名	年
北海道	稚内	3	栃木	宇都宮	23	長野	軽井沢	7	香川	高松	16
	羽幌	1		群馬	前橋		9	飯田	19	愛媛	松山
	旭川	5	埼玉	熊谷	12	愛知	名古屋	24	高知	高知	116
	網走	0	千葉	銚子	22	岐阜	高山	15		足摺	77
	札幌	5	東京	東京	18	岐阜	岐阜	39		室戸岬	85
	帯広	4		大島	105	三重	津	39	福岡	福岡	44
	釧路	8	京	八丈島	92	重	尾鷲	283	佐賀	佐賀	40
	根室	6		神奈川	横浜		23	滋賀	彦根	21	長崎
	寿都	5	山梨	甲府	7	京都	京都	26	巖原	94	
	浦河	4	新潟	相川	10	大阪	大阪	25	福江	51	
	函館	8		新潟	新潟	6	奈良	奈良	14	大分	大分
	青森	青森	3	新潟	高田	16	和歌山	和歌山	29	熊本	熊本
岩手	盛岡	5	富山		富山	10	和歌山	潮岬	98	宮崎	宮崎
	宮古	23	石川	輪島	23	兵庫	神戸	21	鹿児島	鹿児島	79
宮城	仙台	11		金沢	19	鳥取	鳥取	17		名瀬	120
秋田	秋田	7	福井	福井	14	島根	西郷	24	沖縄	那覇	70
山形	酒田 <sup>※</sup>	3		敦賀	23		浜田	23			
	福島	山形	2	静岡	浜松	48	岡山	岡山	8		
福島		4	静岡		77	広島	広島	21			
小名浜		17	長野	長野	0	山口	下関	30			
茨城	水戸	17		松本	3	徳島	徳島	61			

(9)配管図



(10)埋設断面図

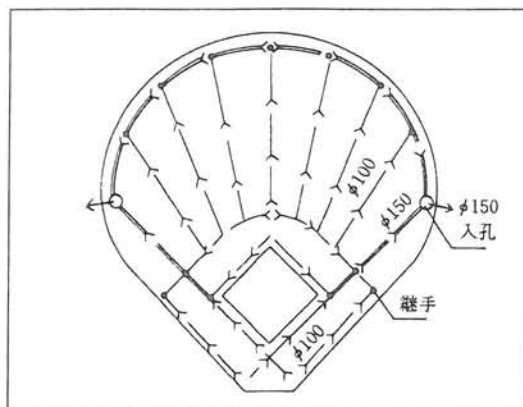
サイズ	B	H
φ100	350	450~
φ200	500	575~



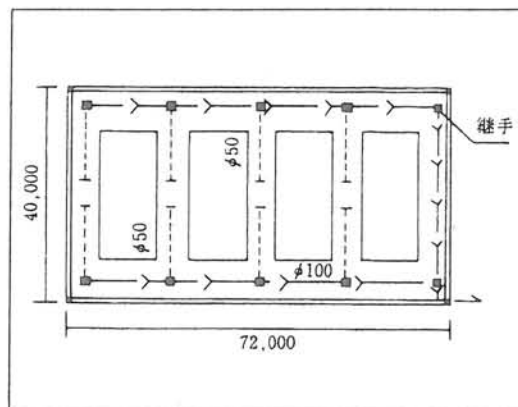
設計例-2. 野球場及びテニスコートの設計例

野球場及びテニスコートの暗渠排水計算はグラウンドと同様である。配管図は次の通りである。

野球場暗渠排水例

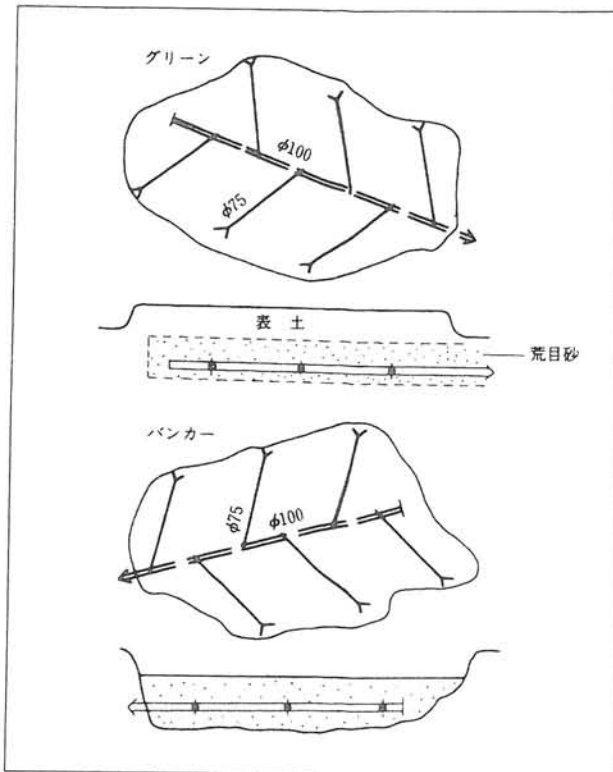


テニスコート暗渠排水例

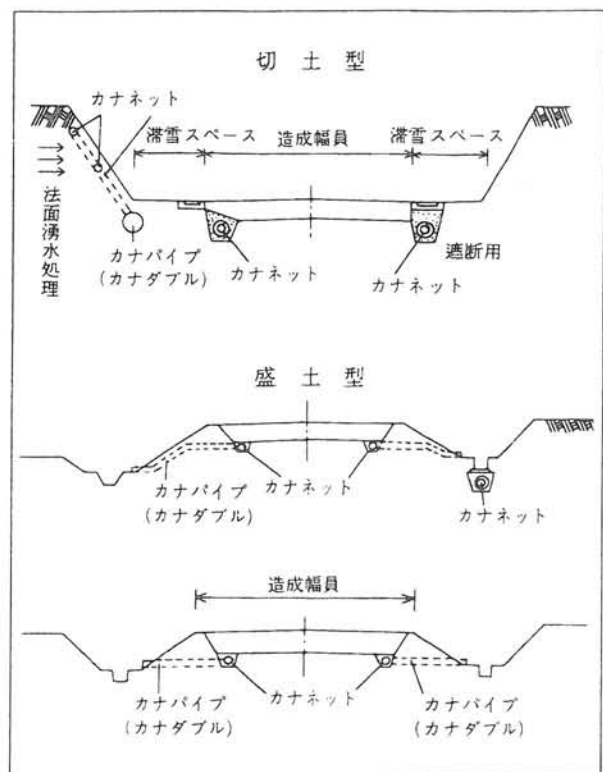


その他設計例

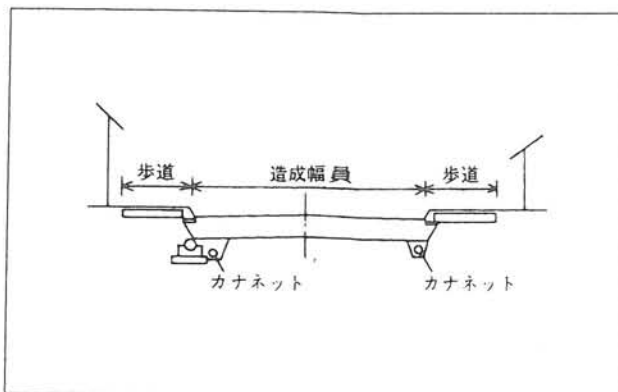
ゴルフ場排水設計例



道路・路床排水工設計例



市街地で水位が高い場合



法面集水展開図

