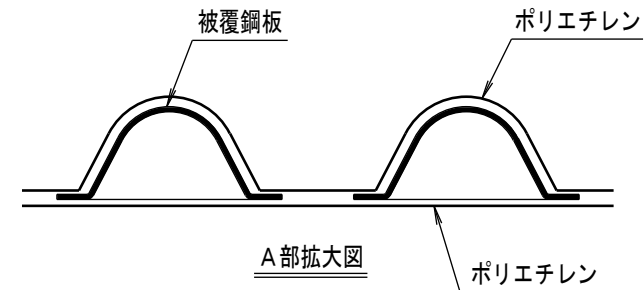
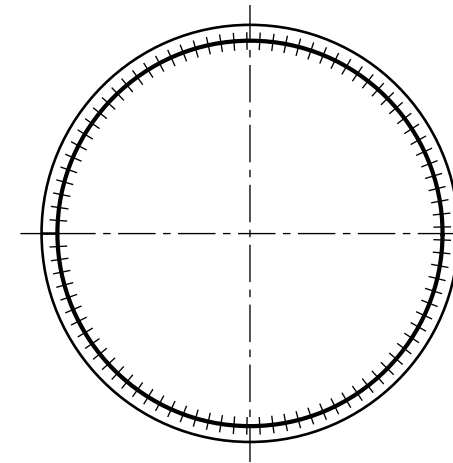
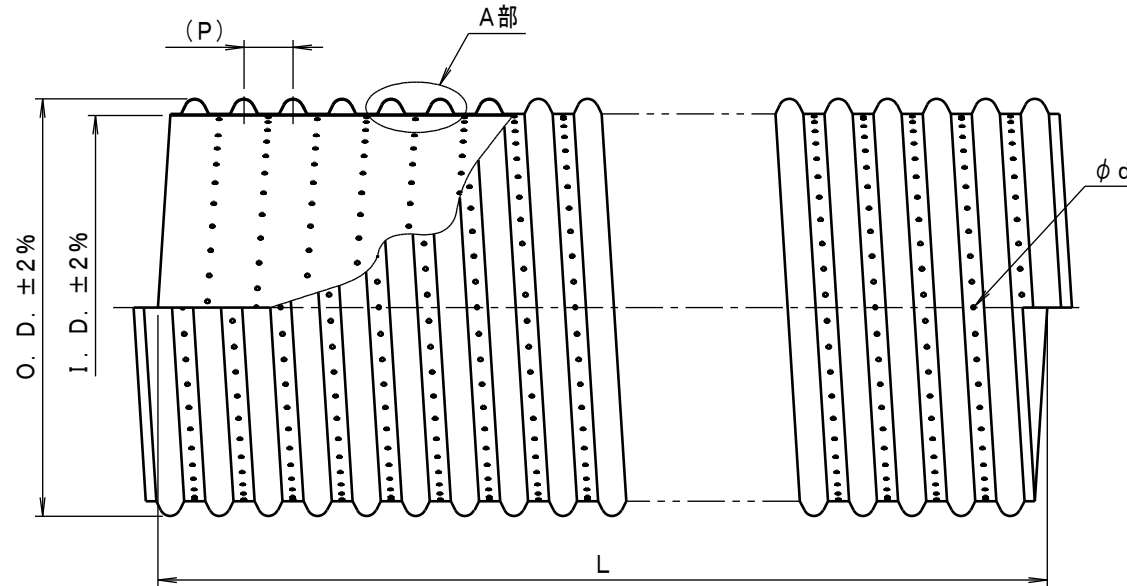


符号 Sym	年月日 Date	改訂履歴 Revision	記印 Signed	検印 Checked	承認 Approved



管本体 寸法表

サイズ	O. D.	I. D.	(P)	d	孔数 (2ピッチ当り)	L
1100	1200	1100	160	16	55	5000 ⁺¹⁷⁰ ₀
1200	1320	1220	160	16	61	5000 ⁺¹⁷⁰ ₀
1350	1493	1372	175	16	75	5000 ⁺¹⁸⁰ ₀
1500	1656	1524	195	16	93	5000 ⁺²⁰⁰ ₀
1650	1816	1677	195	16	103	5000 ⁺²⁰⁰ ₀
1800	2009	1829	230	16	131	5000 ⁺²⁴⁰ ₀
2000	2212	2032	230	16	147	5000 ⁺²⁴⁰ ₀

番号 No.	品名 Name	材質・寸法 Material&Size	数量 Qt	処理・加工 Process	色調: 黒 記 事 Remark
承認 宮崎	検 査 小 林	尺 度 Free	図 名 カナヒュームA型	φ1100~φ2000 (全周有孔)	
設計 大井	製 図 北 川	写 真 Traced	図 番 4TSD6418		