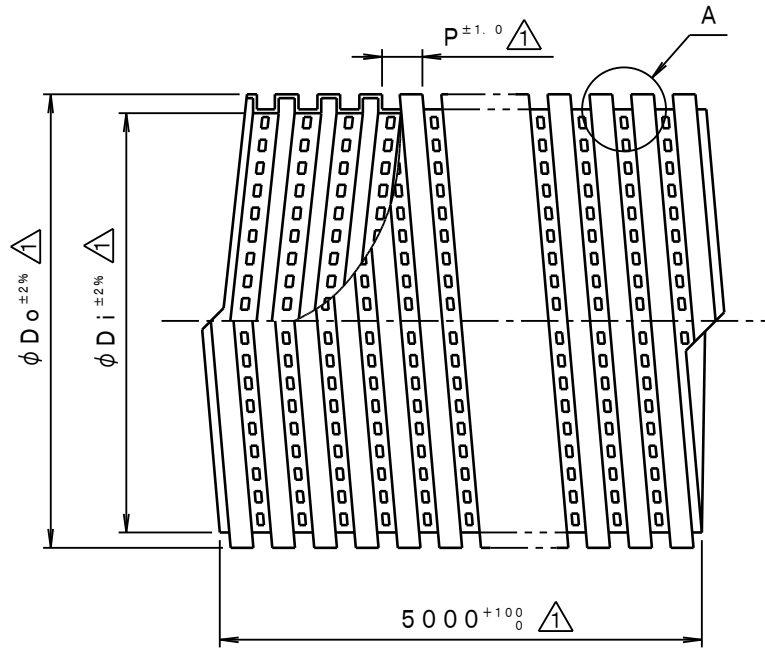


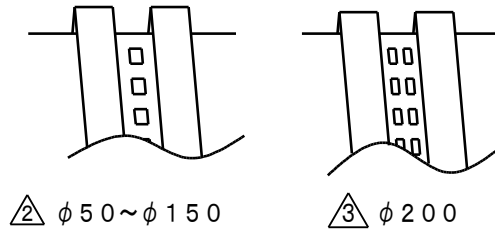
符号 Sym	年月日 Date	改訂履歴 Revision	記印	検印	承認
			Signed	Checked	Approved
①	97.11.18	寸法公差追記	岩佐	宮崎	小坂
②	02.10.09	誤記訂正の為。	三木	村山	林
③	08.10.06	φ250~φ600生産中止の為。	箱崎	胡谷	箱崎



③

サイズ	Do	Di	P
50	57.0	43.5	18.3
75	80.0	67.0	18.0
100	101.4	83.9	19.0
150	151.7	130.9	19.3
200	206.8	180.0	26.8

A部拡大図



記号 Sym	品名 Name	材質・寸法 Material & Size	数量 Qt	処理・加工 Process	記事 Remark
承認 Approved	小坂	PE			カナネット 製品図
検印 Checked	金子	尺度 Scale			
設計 Designed	製 村	写 村			4TS-0006
図番 No.					
					改訂番号 Revision No.
					3