

提出番号 No. NITK0906

提出先 _____ 御中

NEW ITハンドホール
900×900×600
－強度計算書－
国土交通省大臣官房官庁営繕部監修
平成28年度版『電気設備工事監理指針』より

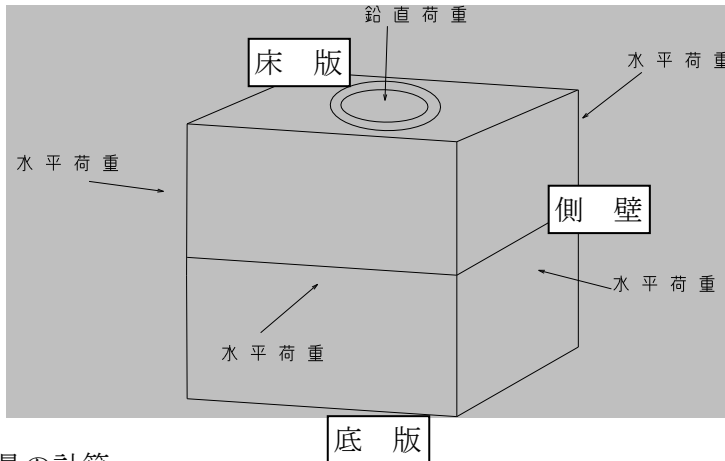
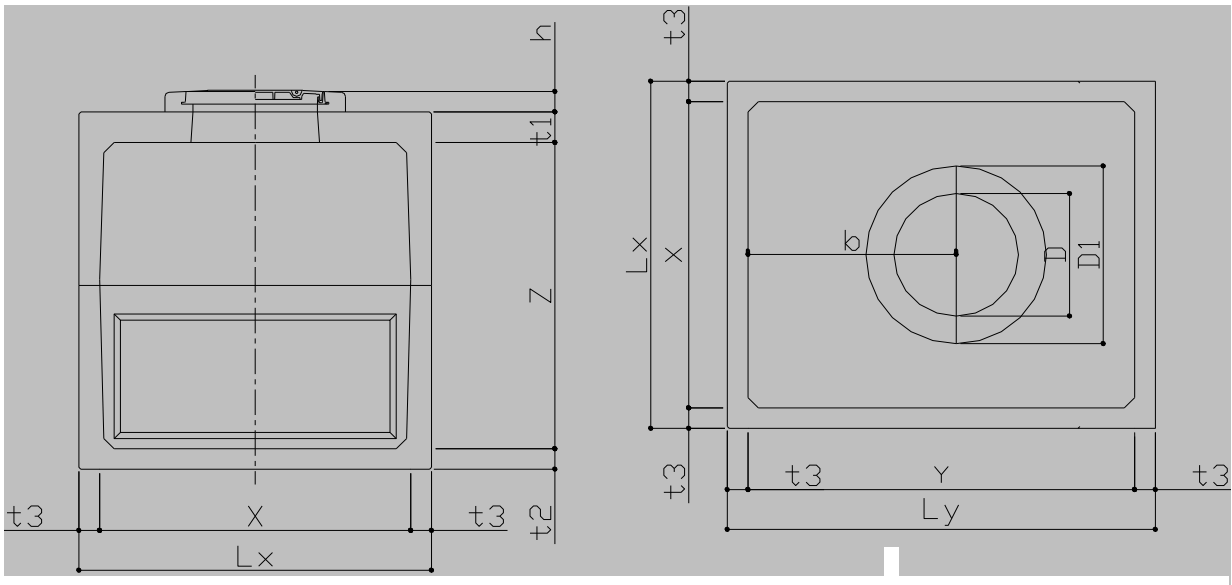
受領印欄

提出 令和 年 月 日

カナフレックスコーポレーション株式会社

1. 設計条件

奥行き(短辺方向)		$X =$	900 mm
横幅		$Y =$	900 mm
側壁高		$Z =$	600 mm
部材厚	床版	$t_1 =$	90 mm
	底版	$t_2 =$	90 mm
	側壁	$t_3 =$	70 mm
嵩上げ高		$h =$	100 mm
蓋(開口部)の直径		$D =$	600 mm
蓋(コンクリートリング)の外径		$D_1 =$	860 mm
蓋の重量		$W_4 =$	1.275 kN
一輪荷重		$T_w =$	50 kN
衝撃係数		$i =$	0.4
埋戻土の単位体積重量		$\gamma_s =$	19 kN/m ³
鉄筋コンクリートの単位体積重量		$\gamma_c =$	15 kN/m ³
土圧係数		$K_a =$	0.5
コンクリートの設計基準強度		$F_c =$	24 N/mm ²
コンクリートの許容圧縮応力度		$\sigma_{ca} =$	8 N/mm ² (1/3F _c)
鉄筋の許容引張応力度		$\sigma_{sa} =$	180 N/mm ²
コンクリートの許容せん断応力度		$\tau_a =$	1 N/mm ²
鉄筋とコンクリートの弾性係数比		$n =$	15 鋼材弾性係数($E_s=2.1 \times 10^5 \text{N/mm}^2$) コンクリート弾性係数($E_c=1.4 \times 10^4 \text{N/mm}^2$)



1-2 本体重量の計算

床版 : W_1

$$\begin{aligned}
 L_x \times L_y \times t_1 \times \gamma_c &= 1.460 \\
 - (\pi D^2 / 4 \times t_1 \times \gamma_c) &= 0.382 \\
 \hline
 &1.078 \text{ kN}
 \end{aligned}$$

埋戻し土 : W_0

$$\begin{aligned}
 L_x \times L_y \times h \times \gamma_s &= 2.055 \\
 - (\pi D_1^2 / 4 \times h \times \gamma_s) &= 1.103 \\
 \hline
 &0.952 \text{ kN}
 \end{aligned}$$

底版 : W_2

$$L_x \times L_y \times t_2 \times \gamma_c = 1.460 \text{ kN}$$

側壁 : W_3

$$(L_x \times L_y - X \times Y) \times Z \times \gamma_c = 2.444 \text{ kN}$$

蓋重量 : W_4

$$1.275 \text{ kN}$$

1) 後輪1輪荷重 T_w は、「道路橋示方書・同解説」2.2荷重2.2.2活荷重に「道路構造令第35条の規定を受け、設計自動車荷重をT-25とし、これに大型の自動車の交通状況を勘案して活荷重を定めたものである。」とあり、また、「道路構造令の解説と運用」の表1-8車両の諸元に関する基準（「車両制限令」（昭和36年7月17日政令第265号最終改正 平成16年12月8日政令第387号））より「重量 輪荷重は5t以下」より、50kNとします。

2) 土圧係数 Ka は、「道路示方書・同解説」2.2荷重2.2.6土圧に「静止土圧係数は土質や締固めの方法によって異なり0.4~0.7程度であると言われているが、通常の砂質土や粘性土(LL<50)に対しては、0.5程度と考えておくのが望ましい。」より0.5としました。

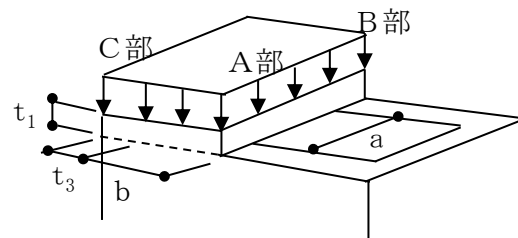
2. 床版の計算

床版の検討は、床版の開口部の中心を自由端とした等分布荷重を受ける3辺固定、1辺自由版として曲げ強度の検討を行う。モーメントの算出は「土木学会構造力学公式集10.6(n)の等分布荷重を受ける3辺固定、1辺自由版のたわみ及びモーメントを使用します。（表2-1）

$$b = 0.45$$

$$a = 0.9$$

$$\text{係数} = \frac{b}{a} = 0.5$$



0.6を採用

A部（中央部） $\beta_1 = 0.0336$ ($x=0, y=b$) (x方向曲げモーメント係数)

B部（端部） $\beta_3 = 0.0745$ ($x=a/2, y=b$) (x方向曲げモーメント係数)

C部（端部） $\beta_5 = 0.0554$ ($x=0, y=b$) (y方向曲げモーメント係数)

表 2-1 等分布荷重を受ける 3 辺固定、1 辺自由板の曲げモーメントの係数

b/a	A 部 (中央部) (x=0, y=b)	B 部 (端部) (x=a/2, y=b)	C 部 (端部) (x=0, y=0)
	係数 β_1	係数 β_3	係数 β_5
0.60	0.0336	-0.0745	-0.0554
0.70	0.0371	-0.0782	-0.0545
0.80	0.0401	-0.0812	-0.0535
0.90	0.0425	-0.0836	-0.0523
1.00	0.0444	-0.0853	-0.0510
1.25	0.0467	-0.0867	-0.0470
1.50	0.0454	-0.0842	-0.0418

2-1 荷重の計算

床版にかかる荷重は、鉛直荷重が床版上に等分布荷重としてかかるとして計算する。

$$\text{鉛直荷重 } V_f = T_w \times (1 + i)$$

$$V_f = 50 \times (1 + 0.4) = 70 \text{ kN}$$

床版にかかる鉛直荷重による等分布荷重

$$W_{U1} = \frac{V_f}{X \times Y}$$

$$= \frac{70}{0.900 \times 0.900} = 86.42 \text{ kN/m}^2$$

床版にかかる等分布荷重

$$W_{U2} = \frac{W_0 + W_1 + W_4}{L_x \times L_y}$$

$$= \frac{3.305}{1.040 \times 1.040} = 3.056 \text{ kN/m}^2$$

ここで 埋戻し土 : W_0

床版 : W_1

蓋重量 : W_4

床版にかかる等分布荷重の合計

$$W_U = W_{U1} + W_{U2} = 89.476 \text{ kN/m}^2$$

2-2 曲げモーメントの計算

A部（中央部）曲げモーメント

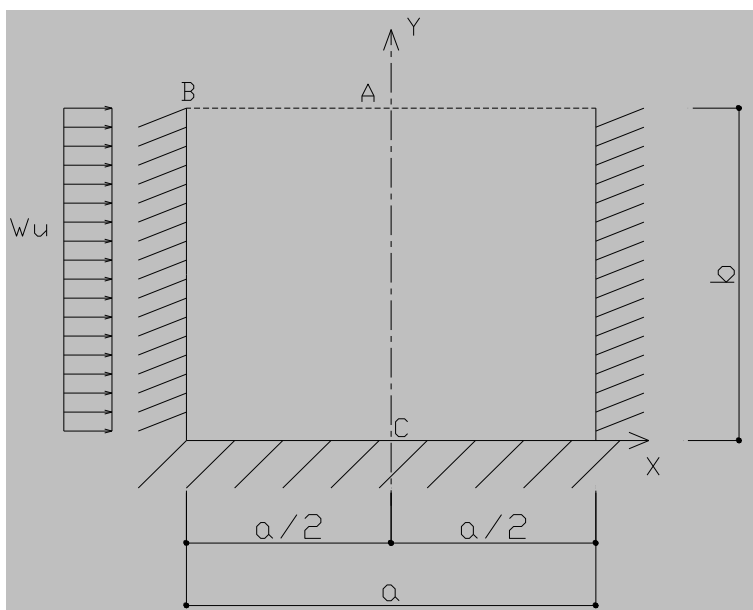
$$M_{U1} = \beta_1 \times W_U \times a^2 = 2.435 \text{ kN} \cdot \text{m}$$

B部（端部）曲げモーメント

$$M_{U2} = \beta_3 \times W_U \times a^2 = 5.399 \text{ kN} \cdot \text{m}$$

C部（端部）曲げモーメント

$$M_{U3} = \beta_5 \times W_U \times a^2 = 4.015 \text{ kN} \cdot \text{m}$$



2-3 せん断力の計算

B部（端部）せん断力

$$S_{U1} = \frac{W_U \times a}{2} = 40.264 \text{ kN/m}$$

C部（端部）せん断力

$$S_{U2} = \frac{W_U \times b}{2} = 20.132 \text{ kN/m}$$

2-4 応力度の計算

$$M_U = M \times b$$

ここで、 b は b_1 、 b_2 に示し、 M は上記計算値 M_{U1} 、 M_{U2} の各種となる。
よって M_U はA部、B部の各種となる。

$$\text{床版におけるX方向計算幅 } b_1 = a = 90 \text{ cm}$$

$$\text{床版におけるY方向計算幅 } b_2 = b = 45 \text{ cm}$$

蓋の部分の押し抜きせん断荷重

$$M_U = V_f = 70 \text{ kN}$$

各部における鉄筋比

$$M_U = \frac{A_s}{b \times d}$$

ここで、 b は b_1 、 b_2 に示し、 A_s は各部における鉄筋量となり、 d は各部における有効高とする。

$$\text{中立軸比 } K = \sqrt{2 \times n \times p + (n \times p)^2} - n \times p$$

ここで、コンクリートと鉄筋の弾性係数比 $n = 15$

応力中心距離：

$$j = 1 - K/3$$

コンクリート圧縮応力度：

$$\sigma_c = \frac{2 \times M_U}{K \times j \times b \times d^2}$$

鉄筋の引張応力度：

$$\sigma_s = \frac{M_U}{A_s \times j \times d}$$

コンクリートせん断応力度：

押し抜きせん断応力

$$\tau = \frac{S_U}{\pi \times D_1 \times d}$$

表 2-3 床版の応力度計算結果

項目	A部(中央部)	B部(端部)	C部(端部)
b ₁ 又はb ₂ cm	45	45	90
d cm	6	6	6
鉄筋径 D	13	13	13
断面積 cm ²	1.267	1.267	1.267
本数	2	3	6
A _s cm ²	2.534	3.801	7.602
M _{U1~3} kN・cm	243.5	539.9	401.5
M _U kN・cm	109.6	243	361.4
S _{U1~3} kN	/		20.132
S _U kN	70	18.119	18.119
P = A _s / (b・d)	0.009385	0.014078	0.014078
K	0.408	0.472	0.472
j = 1 - K/3	0.864	0.843	0.843
σ _c N/mm ²	3.84	7.54	5.61
判定：σ _{ca} = 8N/mm ²	○	○	○
σ _s N/mm ²	83.43	126.39	93.99
判定：σ _{sa} = 180N/mm ²	○	○	○
τ N/mm ²	0.04	—	—
判定：τ _a = 1N/mm ²	○	—	—

※押し抜きせん断応力

3. 底版の計算

底版の検討は、等分布荷重を受ける周辺固定として計算を行います。

3-1 荷重の計算

底版にかかる荷重は、自重及び床版上の埋戻し土及び垂直荷重を考える。

本体による自重

$$\begin{aligned}\Sigma W &= W_0 + W_1 + W_2 + W_3 + W_4 \\ &= 7.209 \text{ kN}\end{aligned}$$

ここで 埋戻し土 : W_0
床版 : W_1
底版 : W_2
側壁 : W_3
蓋重量 : W_4

鉛直荷重 $V_f = T_w \times (1 + i)$

$$= 70.00 \text{ kN}$$

底版にかかる等分布荷重

$$\begin{aligned}W_L &= \frac{\Sigma W + V_f}{L_x \times L_y} \\ &= \frac{7.209}{1.040} + \frac{70.00}{1.040} = 71.384 \text{ kN/m}^2\end{aligned}$$

3-2 曲げモーメントの計算

矩形底版の短辺分担荷重

矩形底版の短辺長さ $L_x = 0.9 \text{ m}$
矩形底版の長辺長さ $L_y = 0.9 \text{ m}$

$$W_x = \frac{W_L \times L_y^4}{L_x^4 + L_y^4} = 35.692 \text{ kN/m}^2$$

短辺側端部曲げモーメント

$$M_{es} = \frac{W_x \times L_x^2}{12} = 2.409 \text{ kN} \cdot \text{m}$$

短辺側中央部曲げモーメント

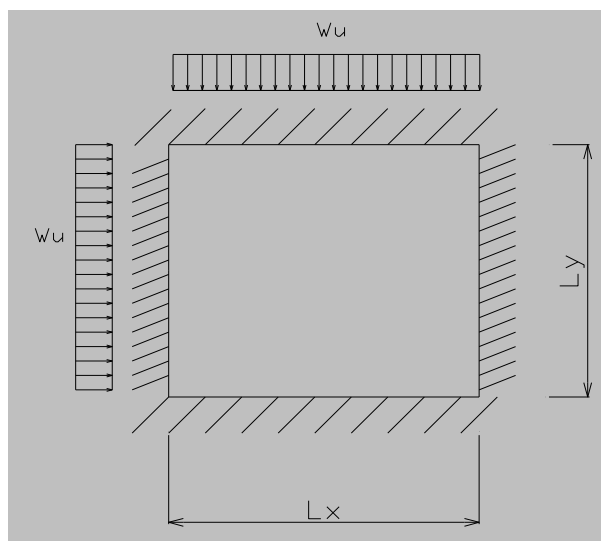
$$M_{cs} = \frac{W_x \times L_x^2}{18} = 1.606 \text{ kN} \cdot \text{m}$$

長辺側端部曲げモーメント

$$M_{e1} = \frac{W_L \times L x^2}{24} = 2.409 \text{ kN} \cdot \text{m}$$

長辺側中央部曲げモーメント

$$M_{c1} = \frac{W_L \times L x^2}{36} = 1.606 \text{ kN} \cdot \text{m}$$



3-3 せん断力の計算

短辺側端部せん断力

$$S_{L1} = \frac{W_L \times L y}{2} = 32.123 \text{ kN/m}$$

長辺側端部せん断力

$$S_{L2} = \frac{W_L \times L x}{2} = 32.123 \text{ kN/m}$$

3-4 応力度の計算

$$M_h = M \times b$$

ここで、 b は b_3 、 b_4 に示し、 M は上記計算値 M_{es} 、 M_{cs} 、 M_{e1} 、 M_{c1} の各種となる。
よって M_h は長辺（短辺方向）端部、中央部、短辺（長辺方向）端部、中央部の各種となる。

$$\text{底版の計算幅長辺（短辺方向）側 } b_3 = 90 \text{ cm}$$

$$\text{底版の計算幅短辺（長辺方向）側 } b_4 = 90 \text{ cm}$$

各部における鉄筋比

$$P = \frac{A_s}{b \times d}$$

ここで、 b は b_3 、 b_4 に示し、 A_s は各部における鉄筋量となり、 d は各部における有効高とする。

$$\text{中立軸比 } K = \sqrt{2 \times n \times p + (n \times p)^2} - n \times p$$

ここで、コンクリートと鉄筋の弾性係数比 $n = 15$

$$\text{応力中心距離： } j = 1 - K/3$$

$$\text{コンクリート圧縮応力度： } \sigma_c = \frac{2 \times M_h}{K \times j \times b \times d^2}$$

$$\text{鉄筋の引張応力度： } \sigma_s = \frac{M_h}{A_s \times j \times d}$$

表 3-3 底版の応力度計算結果

項目	長辺（短辺方向）		短辺（長辺方向）	
	端部	中央部	端部	中央部
b_3 又は b_4 cm	90	90	90	90
d cm	5	5	5	5
鉄筋径 D	13	13	13	13
断面積 cm^2	1.267	1.267	1.267	1.267
本数	4	4	4	4
A_s cm^2	5.068	5.068	5.068	5.068
$M_{es\sim c1}$ $\text{kN}\cdot\text{cm}$	240.9	160.6	240.9	160.6
M_h $\text{kN}\cdot\text{cm}$	216.8	144.5	216.8	144.5
S_{L1}, S_{L2} kN	32.123	—	32.123	—
S kN	28.9107	—	28.9107	—
$P = A_s / (b \cdot d)$	0.011262	0.011262	0.011262	0.011262
K	0.436	0.436	0.436	0.436
$j = 1 - K/3$	0.855	0.855	0.855	0.855
σ_c N/mm^2	5.17	3.45	5.17	3.45
判定： $\sigma_{ca} = 8\text{N}/\text{mm}^2$	○	○	○	○
σ_s N/mm^2	100.07	66.7	100.07	66.7
判定： $\sigma_{sa} = 180\text{N}/\text{mm}^2$	○	○	○	○

4. 側壁の計算

側壁の検討は、水平荷重を受けるボックスラーメンとして計算を行います。

4-1 荷重の計算

水平荷重 H_f は、次の計算になります。

$$H_f = H_1 + H_2 \quad \text{ここで、} H_1: \text{土による水平土圧} \\ H_2: \text{後輪荷重による水平土圧}$$

$$H_1 = K_a \times \gamma_s \times h' \quad h' = h + t_1 + Z/2$$

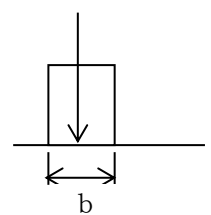
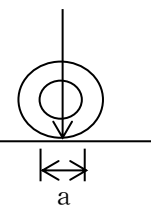
$$H_2 = \frac{K_a \times T_w \times (1 + i)}{(a + 2 \times h') \times (b + 2 \times h')}$$

$$a = 20 \text{ c m}$$

$$b = 50 \text{ c m}$$

P

P



水平荷重は下図の様に深さ h' によって検討します。

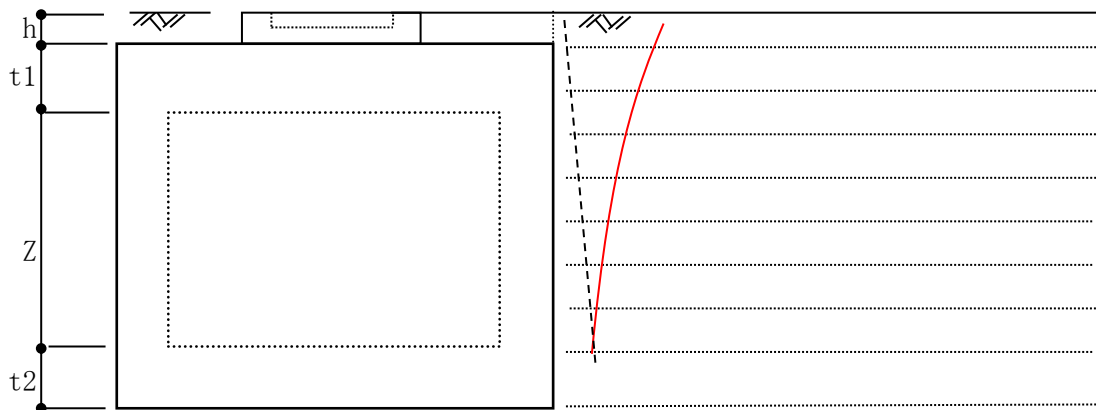


表 4-1 水平荷重

— 輪荷重による水平土圧
 土による水平土圧

Z	h'	H ₁	H ₂	H _f
0.6	0.49	4.655	20.041	24.696

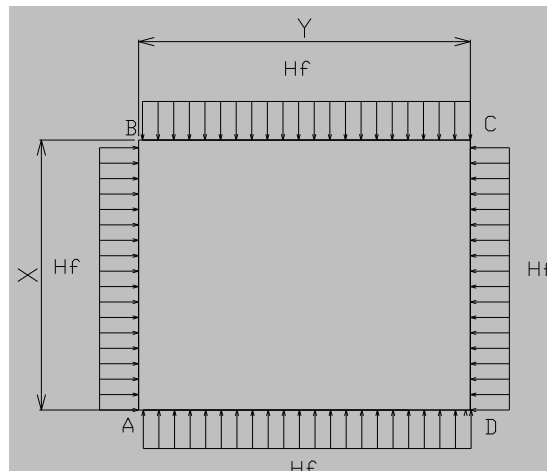
最大水平荷重 $H_f = 24.696 \text{ kN/m}^2$

4-2 水平ボックスラーメンの計算

4-2-1 側壁Zの計算

(1) 形状寸法

$$\begin{aligned} x &= 0.97 \text{ m} \\ y &= 0.97 \text{ m} \\ H_f &= 24.696 \text{ kN/m}^2 \end{aligned}$$



(2) 係数及び荷重項の計算

断面2次モーメント

b_0 : 板の単位幅

$$\text{BC断面} \quad I_1 = \frac{b_0 \times t_3^3}{12} = 2858.333 \text{ cm}^4$$

$$\text{AD断面} \quad I_2 = \frac{b_0 \times t_3^3}{12} = 2858.333 \text{ cm}^4$$

$$\text{AB断面} \quad I_3 = \frac{b_0 \times t_3^3}{12} = 2858.333 \text{ cm}^4$$

$$\alpha = \frac{I_1 \times y}{I_3 \times x} = 1$$

$$\beta = \frac{I_2 \times y}{I_3 \times x} = 1$$

$$N_1 = 2 + \alpha = 3$$

$$N_2 = 2 + \beta = 3$$

荷重項の計算

$$C_{AD} = \frac{H_f \times x^2}{12} = 1.936 \text{ kN} \cdot \text{m}$$

$$C_{BC} = \frac{H_f \times x^2}{12} = 1.936 \text{ kN} \cdot \text{m}$$

$$C_{AB} = \frac{H_f \times y^2}{12} = 1.936 \text{ kN} \cdot \text{m}$$

$$C_{BA} = \frac{H_f \times y^2}{12} = 1.936 \text{ kN} \cdot \text{m}$$

未知数の計算

$$\theta_A = \frac{N_1 \times (C_{AB} - C_{AD}) - (C_{BC} - C_{BA})}{N_1 \times N_2 - 1} = 0.00 \text{ kN} \cdot \text{m}$$

$$\theta_B = \frac{N_1 \times (C_{BC} - C_{BA}) - (C_{AB} - C_{AD})}{N_1 \times N_2 - 1} = 0.00 \text{ kN} \cdot \text{m}$$

(3) 曲げモーメント、せん断力の計算

端部曲げモーメントの計算

部材 A B の A 点端モーメント

$$M_{AB} = 2 \times \theta_A + \theta_B - C_{AB} = -1.94 \text{ kN} \cdot \text{m}$$

部材 A D の A 点端モーメント

$$M_{AD} = \beta \times \theta_A + C_{AD} = 1.94 \text{ kN} \cdot \text{m}$$

部材 B A の B 点端モーメント

$$M_{BA} = 2 \times \theta_B + \theta_A + C_{BA} = 1.94 \text{ kN} \cdot \text{m}$$

部材 A D の A 点端モーメント

$$M_{BC} = \alpha \times \theta_B - C_{BC} = -1.94 \text{ kN} \cdot \text{m}$$

各部材の曲げモーメント及びせん断力

部材 A B の計算

両端部のせん断力 S 及び反力 R の計算

$$S_A = R_A = \frac{H_f \times y}{2} = 11.98 \text{ kN}$$

$$S_B = -R_B = \frac{-H_f \times y}{2} = -11.98 \text{ kN}$$

中央部曲げモーメントの計算

$$M_{ABmax} = \frac{H_f \times y^2}{2} - \left| M_{AB} \right| = 0.96 \text{ kN}$$

部材 B C の計算

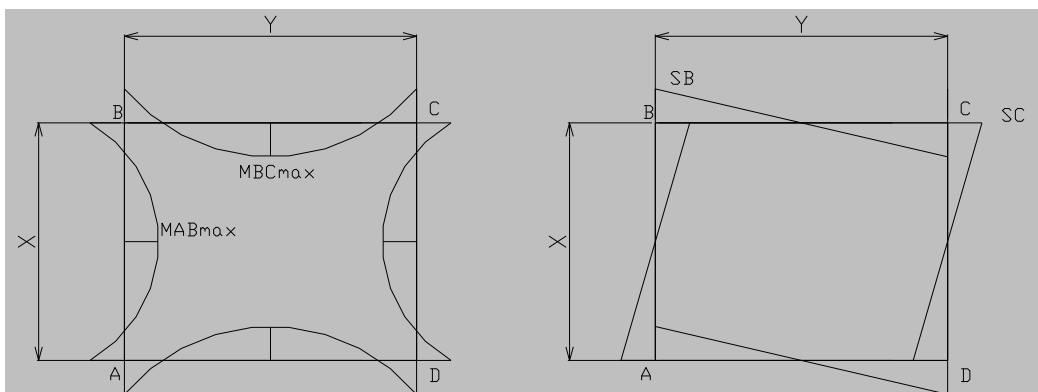
両端部のせん断力 S 及び反力 R の計算

$$S_B = R_B = \frac{H_f \times x}{2} = 11.98 \text{ kN}$$

$$S_C = -R_C = \frac{-H_f \times x}{2} = -11.98 \text{ kN}$$

中央部曲げモーメントの計算

$$M_{BCmax} = \frac{H_f \times x^2}{8} - \left| M_{BC} \right| = 0.96 \text{ kN} \cdot \text{m}$$



(4) 応力計算

偏心距離 $e = \frac{M}{N}$ ここで、Mは上記計算値の各種となる

有効幅 $C = \frac{t_3}{2} - (t_3 - d)$

計算幅当りのモーメント

$$M_s = N \times (e + C)$$

$$M_h = M_s \times b \quad \text{ここで、} b \text{は下記 } b_s \text{となる。}$$

側壁の計算幅 (部材高) $b_s = 60 \text{ cm}$

各部における鉄筋比

$$P = \frac{A_s}{b \times d}$$

ここで、bは b_1 、 b_2 に示し、 A_s は各部における鉄筋量となり、dは各部における有効高とする。

中立軸比 $K = \sqrt{2 \times n \times p + (n \times p)^2} - n \times p$

ここで、コンクリートと鉄筋の弾性係数比 $n=15$

応力中心距離： $j = 1 - K/3$

コンクリート圧縮応力度： $\sigma_c = \frac{2 \times M_U}{K \times j \times b \times d^2}$

鉄筋の引張応力度： $\sigma_s = \frac{M_U}{A_s \times j \times d}$

表4-2 側壁の応力度計算結果 (m当り)

項目	長辺 (短辺方向)		短辺 (長辺方向)	
	端部	中央部	端部	中央部
b s cm	60	60	60	60
d cm	4	4	4	4
鉄筋径 D	10	10	10	10
断面積 cm ²	0.7133	0.7133	0.7133	0.7133
本数	3	3	3	3
A _s cm ²	2.1399	2.1399	2.1399	2.1399
M kN・cm	194	96	194	96
S kN	11.98	0	11.98	0
N kN	11.98	11.98	11.98	11.98
e cm	16.2	8	16.2	8
C cm	0.5	0.5	0.5	0.5
M _s kN・cm	200.1	101.8	200.1	101.8
M _h kN・cm	116.4	57.6	116.4	57.6
$P = A_s / (b \cdot d)$	0.00892	0.00892	0.00892	0.00892
K	0.401	0.401	0.401	0.401
$j = 1 - K/3$	0.866	0.866	0.866	0.866
σ_c N/mm ²	6.98	3.46	6.98	3.46
判定： $\sigma_{ca} = 8\text{N/mm}^2$	○	○	○	○
σ_s N/mm ²	157.03	77.71	157.03	77.71
判定： $\sigma_{sa} = 180\text{N/mm}^2$	○	○	○	○

5. 結論

以上の計算結果より、床版、底版、側壁ともにコンクリートの許容圧縮応力度、許容せん断応力度、鉄筋の許容引張り応力度に対して満足している。(安全である。)

参考文献

※一部抜粋

道路橋示方書・同解説

【(社) 日本道路協会】

共同溝設計指針

【(社) 日本道路協会】

構造力学公式集

【(社) 土木学会】

コンクリート標準示方書

【(社) 土木学会】