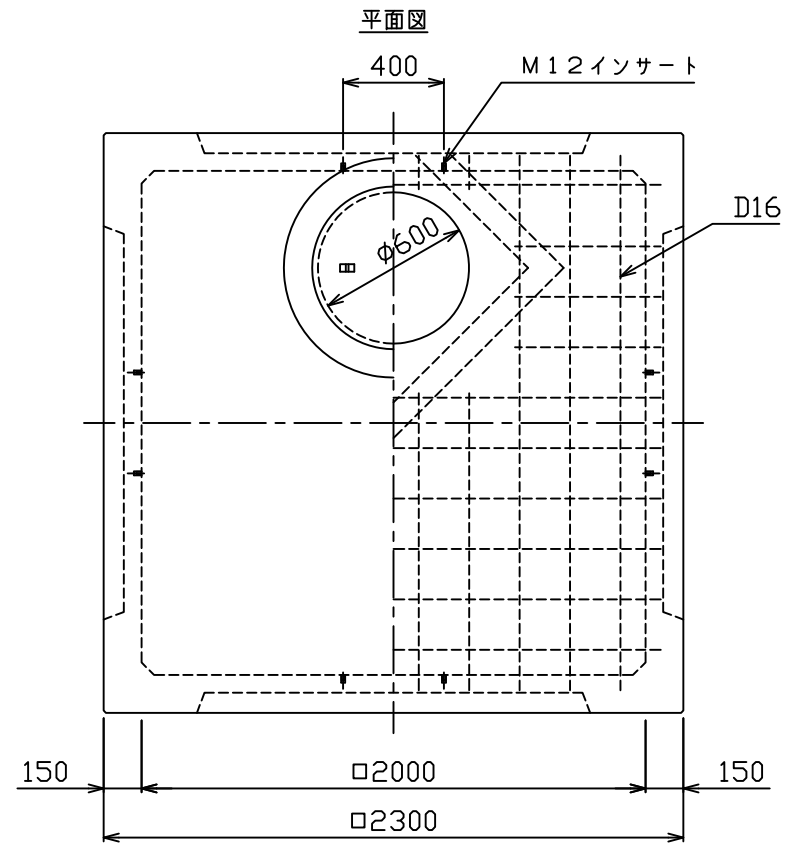
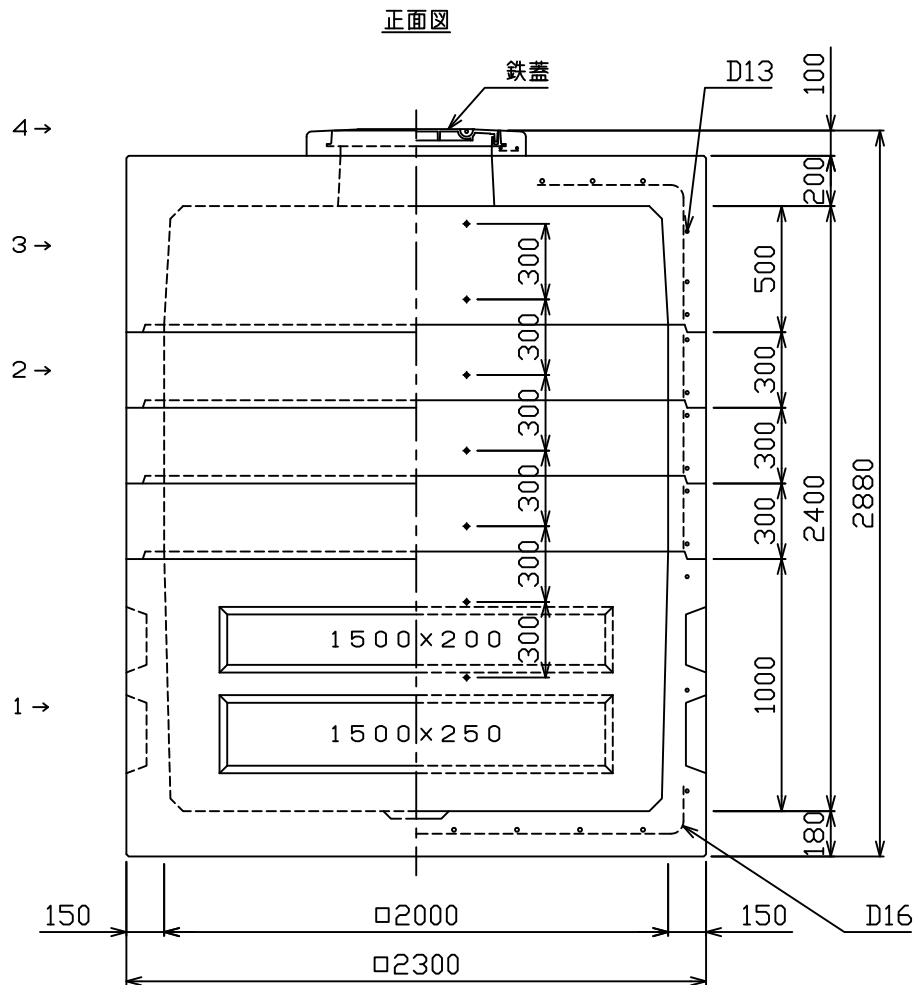


符号/Sym	改訂日/Date	改訂履歴/Revision
△		



構造	鉄筋コンクリート (工場製品)
有効寸法	2000x2000x2400
設計	活荷重 T=25 (本体のみ)
条件	衝撃係数 I=0.4
	土の単位体積質量 Wa=18.6kN/m³
	土圧係数 KA=0.5
材料	コンクリート 設計基準強度 Fc=24N/mm²
	鉄筋 SD295A

4	CR部材	H=100	1	63+鉄蓋
3	上部部材	H=500	1	2533
2	中間部材	H=300	3	583x3
1	下部部材	H=1000	1	3328
No	品名/Name	材料・寸法/Material・Size	数/Qty	参考質量 (kg)/Mass
	図面番号/No	NIT20-013		改訂番号/Revision No.

縮尺
Scale

1:30

作図日
Date

2018.06.01

査
図



Approved

検
図



Checked

製
図



Drawn

物件名称
Title

図面名称
Drawing Title

NEW ITハンドホール 2024CR (H=2400)

INTEC 株式会社イソテック



第三角法 単位:mm
3rd Angle System Unit:mm