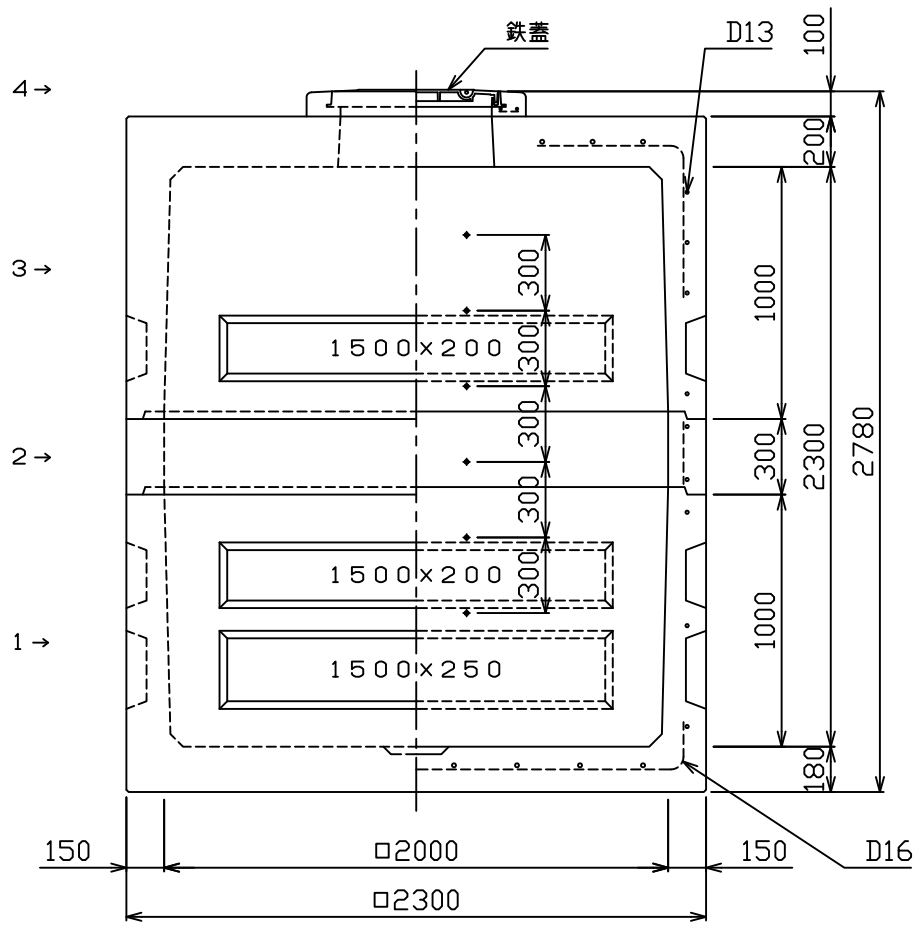
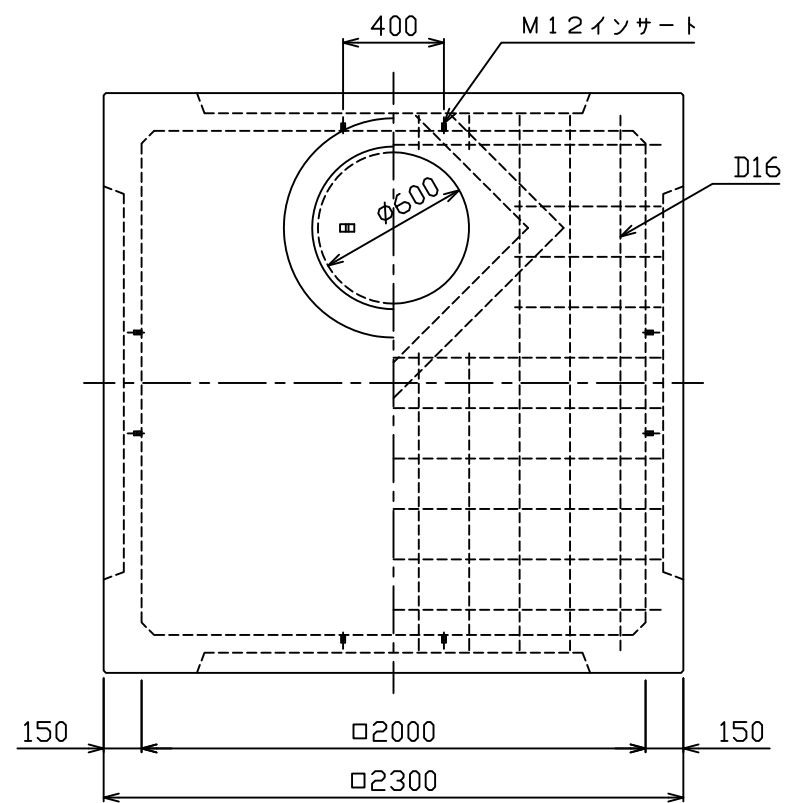


符号/Sym	改訂日/Date	改訂履歴/Revision
△		

正面図



平面図



構造	鉄筋コンクリート(工場製品)
有効寸法	2000x2000x2300
設計条件	活荷重 T=25(本体のみ)
	衝撃係数 I=0.4
	土の単位体積質量 Wa=18.6kN/m³
	土圧係数 KA=0.5
材料	コンクリート 設計基準強度Fc=24N/mm²
	鉄筋 SD295A

4	CR部材	H=100	1	63+鉄蓋	縮尺 Scale	1:30	査 図	宮 崎	検 図	吉 本	製 図	楠 本	物件名称 Title	NEW ITハンドホール 2023CR(H=2300)
3	上部部材	H=1000	1	3533										
2	中間部材	H=300	1	583										
1	下部部材	H=1000	1	3328										
No	品名/Name	材料・寸法/Material・Size	数/Qty	参考質量(kg)/Mass	作図日 Date	2018.06.01	査 図	宮 崎	検 図	吉 本	製 図	楠 本	図面名称 Drawing Title	
	図面番号/No	NIT20-009		改訂番号/Revision No.			Approved		Checked		Drawn			