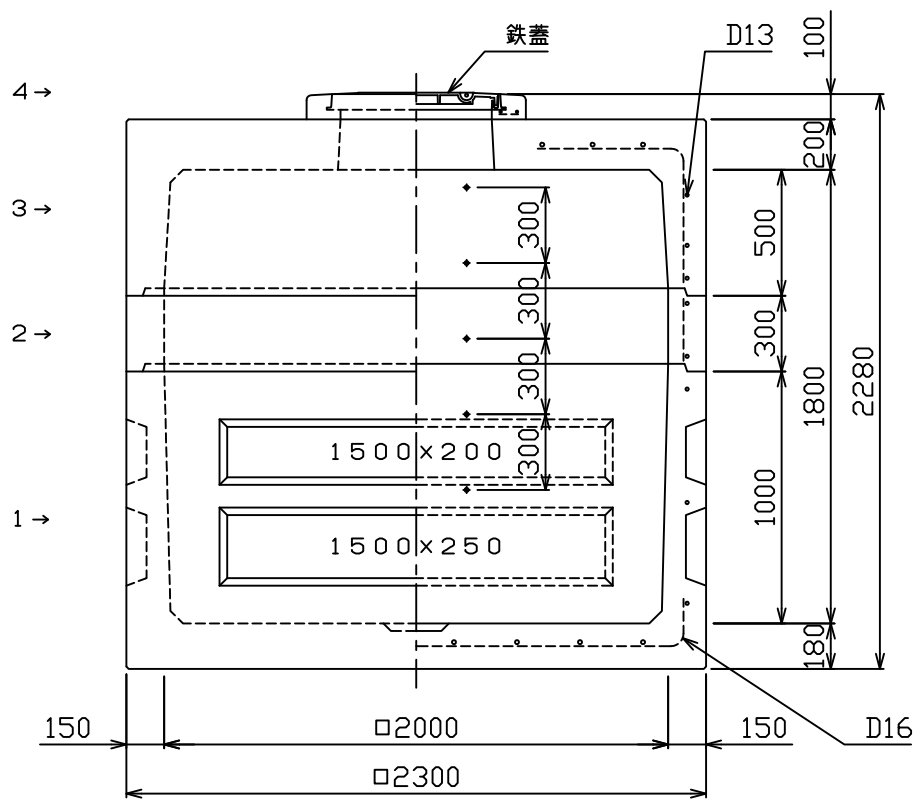
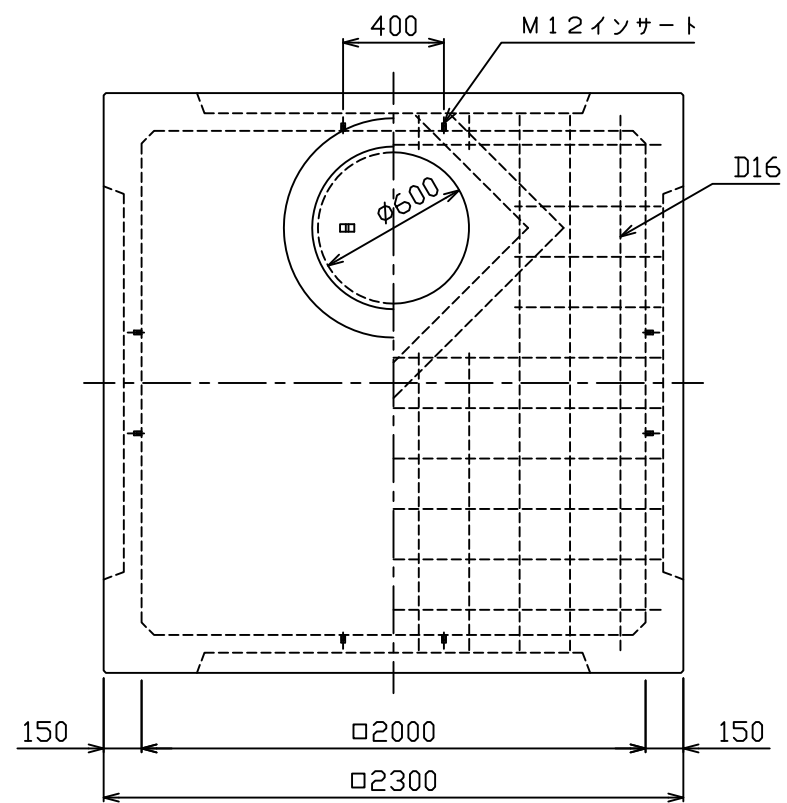


符号/Sym	改訂日/Date	改訂履歴/Revision
△		

正面図



平面図



構造	鉄筋コンクリート(工場製品)
有効寸法	2000x2000x1800
活荷重	T-25(本体のみ)
衝撃係数	I=0.4
土の単位体積質量	Wa=18.6kN/m³
土圧係数	KA=0.5
コンクリート	設計基準強度Fc=24N/mm²
鉄筋	SD295A

4	CR部材	H=100	1	63+鉄蓋
3	上部部材	H=500	1	2533
2	中間部材	H=300	1	583
1	下部部材	H=1000	1	3328
No	品名/Name	材料・寸法/Material・Size	数/Qty	参考質量(kg)/Mass
	図面番号/No	NIT20-003		改訂番号/Revision No.

縮尺 Scale 1:30
 作図日 Date 2018.06.01

査 図 宮崎
 Approved

検 図 吉本
 Checked

製 図 楠本
 Drawn

物件名称 Title
 図面名称 Drawing Title
 NEW ITハンドホール 2018CR(H=1800)