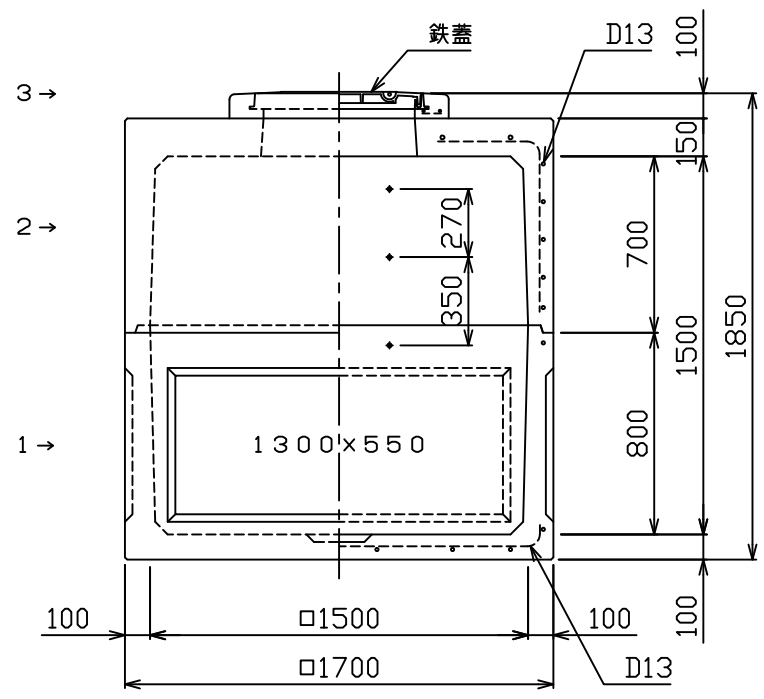
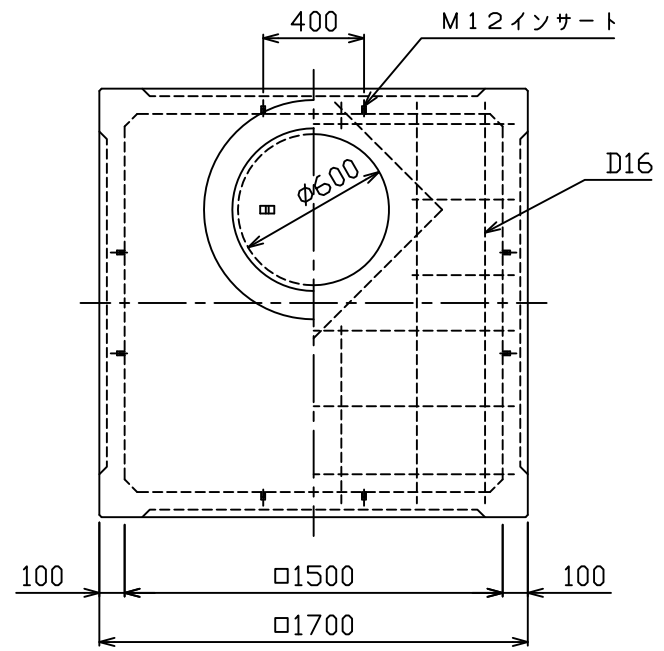


符号/Sym	改訂日/Date	改訂履歴/Revision
△		

正面図



平面図



構造	鉄筋コンクリート(工場製品)
有効寸法	1500x1500x1500
設計条件	活荷重 T=25(本体のみ)
	衝撃係数 I=0.4
	土の単位体積質量 Wa=18.6kN/m³
	土圧係数 KA=0.5
材料	コンクリート 設計基準強度Fc=24N/mm²
	鉄筋 SD295A

3	CR部材	H=100	1	63+鉄蓋	縮尺	1:30	查 図 Approved	宮崎	検 図 Checked	製 図 Drawn	楠本	物件名称	NEW ITハンドホール 1515CR(H=1500)
2	上部部材	H=700	1	1287	Scale							Title	
1	下部部材	H=800	1	1117	作図日							Drawing Title	
No	品名/Name	材料・寸法/Material・Size	数/Qty	参考質量(kg)/Mass	Date	2018.08.22							
	図面番号/No	NIT15K009		改訂番号/Revision No.									

カナフレックスコーポレーション株式会社

第三角法 単位:mm
3rd Angle System Unit:mm