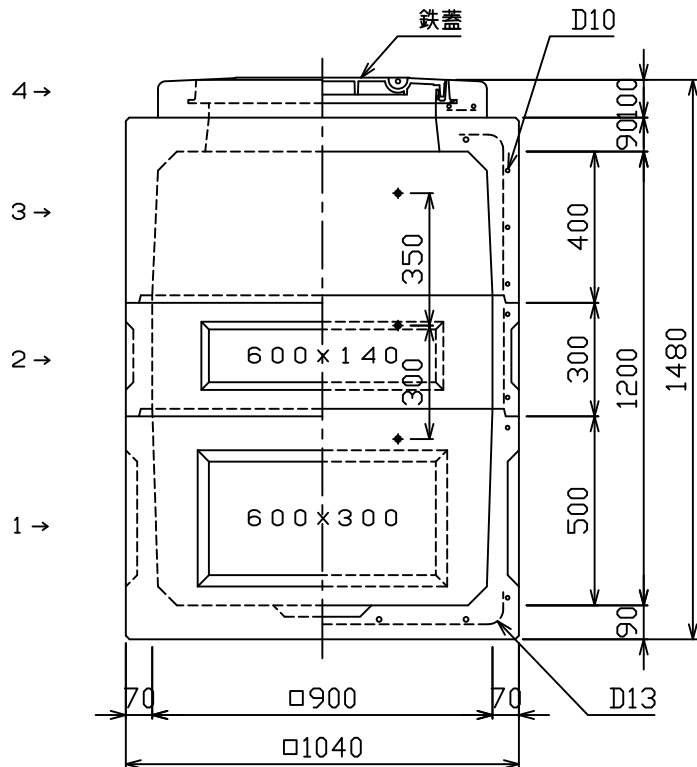
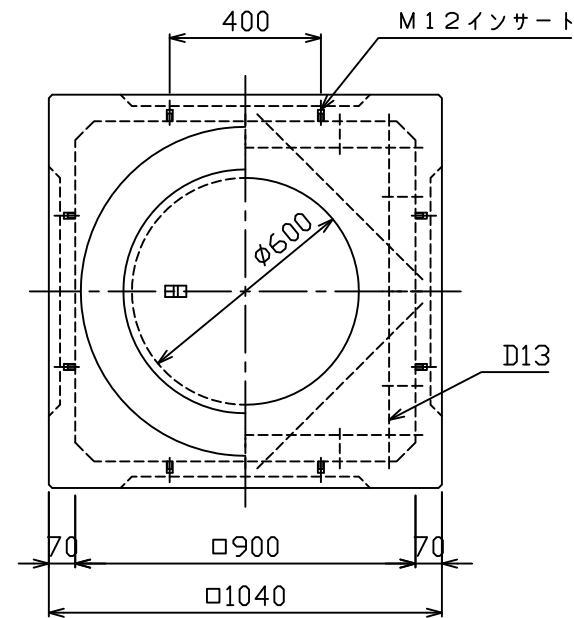


| | | |
|--------|----------|---------------|
| 符号/Sym | 改訂日/Date | 改訂履歴/Revision |
| △ | | |

正面図



平面図



| | |
|------|-------------------------|
| 構造 | 鉄筋コンクリート(工場製品) |
| 有効寸法 | 900x900x1200 |
| 設計 | 活荷重 T=25(本体のみ) |
| 条件 | 衝撃係数 I=0.4 |
| | 土の単位体積質量 Wa=18.6kN/m³ |
| | 土圧係数 KA=0.5 |
| 材料 | コンクリート 設計基準強度Fc=24N/mm² |
| | 鉄筋 SD295A |

| | | | | |
|----|---------|---------------------|-------|-------------------|
| 4 | CR部材 | H=100 | 1 | 63+鉄蓋 |
| 3 | 上部部材 | H=400 | 1 | 281 |
| 2 | 中間部材 | H=300 | 1 | 108 |
| 1 | 下部部材 | H=500 | 1 | 328 |
| No | 品名/Name | 材料・寸法/Material・Size | 数/Qty | 参考質量(kg)/Mass |
| | 図面番号/No | N1T09K019 | | 改訂番号/Revision No. |

縮尺
Scale

1:20

査
図



Approved

検
図



Checked

製
図



Drawn

物件名称
Title

図面名称
Drawing Title

NEW ITハンドホール 0912CR (H=1200)

