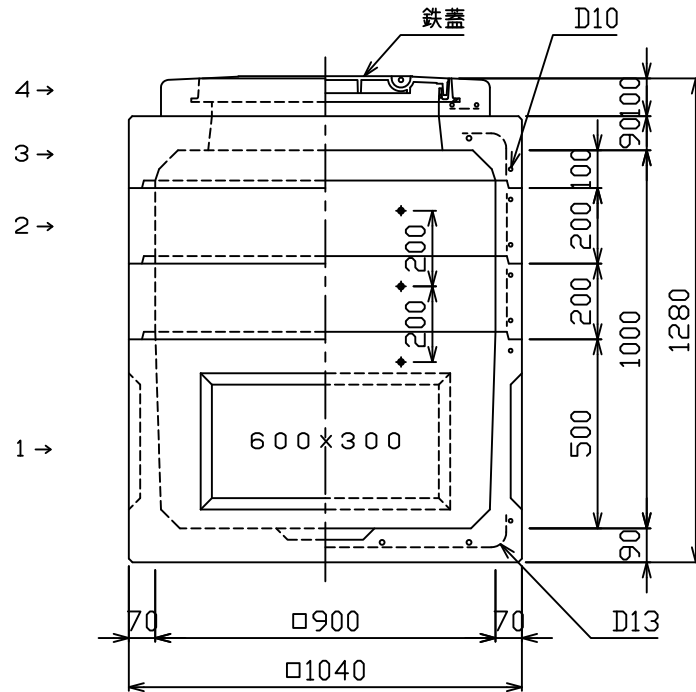
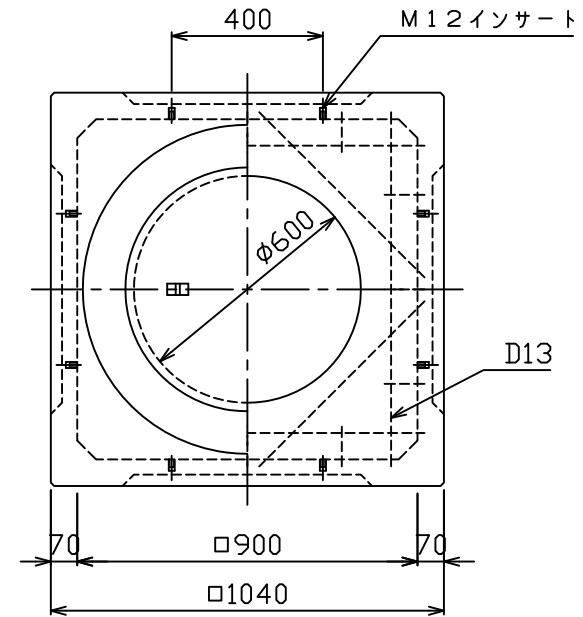


符号/Sym	改訂日/Date	改訂履歴/Revision
△		

正面図



平面図



構造	鉄筋コンクリート(工場製品)
有効寸法	900×900×1000
活荷重	T-25(本体のみ)
衝撃係数	$\gamma=0.4$
土の単位体積質量	$W_a=18.6\text{ kN/m}^3$
土圧係数	$K_A=0.5$
コンクリート	設計基準強度 $F_c=24\text{ N/mm}^2$
鉄筋	SD295A

4	CR部材	H=100	1	63+鉄蓋	縮尺 Scale	1:20	査 図	宮 崎	検 図	吉 本	製 図	楠 本	物件名称 Title	NEW ITハンドホール 0910CR (H=1000)
3	上部部材	H=100	1	151										
2	中間部材	H=200	2	80x2										
1	下部部材	H=500	1	328										
No	品名/Name	材料・寸法/Material・Size	数/Qty	参考質量(kg)/Mass	作図日 Date	2018.08.22	査 図	宮 崎	検 図	吉 本	製 図	楠 本	図面名称 Drawing Title	
	図面番号/No	NIT09K011		改訂番号/Revision No.			Approved		Checked		Drawn			

カナフレックスコーポレーション株式会社

第三角法 単位:mm
3rd Angle System Unit:mm