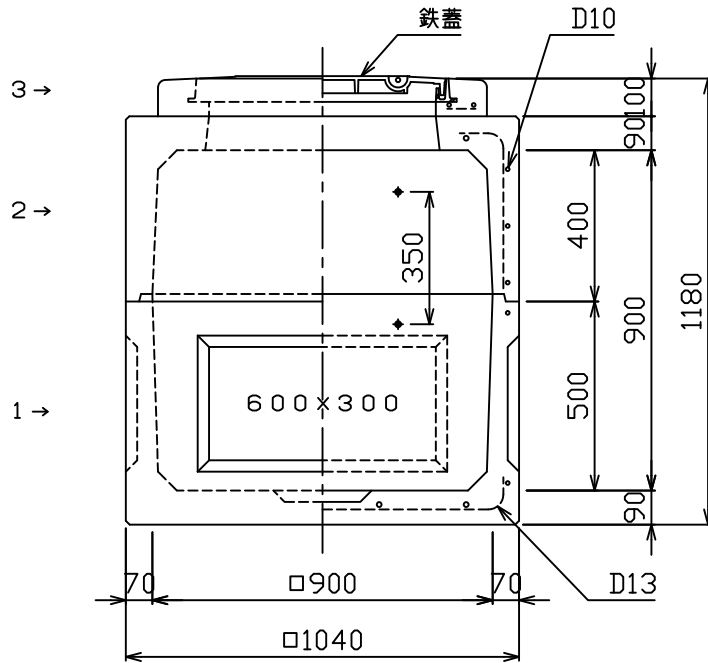


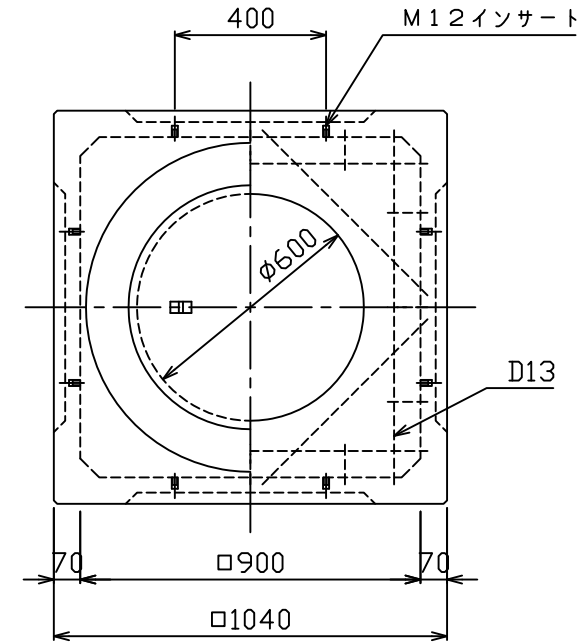
共通仕様 国土交通省仕様：H2-9
UR都市機構：EC-123-13-E

符号/Sym	改訂日/Date	改訂履歴/Revision
△		

正面図



平面図



構造	鉄筋コンクリート(工場製品)
有効寸法	900x900x900
活荷重	T-25(本体のみ)
衝撃係数	$\gamma=0.4$
土の単位体積質量	$W_a=18.6\text{ kN/m}^3$
土圧係数	$KA=0.5$
コンクリート	設計基準強度 $F_c=24\text{ N/mm}^2$
鉄筋	SD295A

3	CR部材	H=100	1	63+鉄蓋	縮尺	1:20	査 図 Approved	宮 崎	検 図 Checked	製 図 Drawn	楠 本	物件名称	NEW ITハンドヘル 0909CR(H=900)
2	上部部材	H=400	1	281	Scale							Title	
1	下部部材	H=500	1	328	作図日							Drawing Title	
No	品名/Name	材料・寸法/Material・Size	数/Qty	参考質量(kg)/Mass	Date	2018.08.22							
	図面番号/No	N1T09K005		改訂番号/Revision No.									

カナフレックスコーポレーション株式会社

第三角法 単位:mm
3rd Angle System Unit:mm