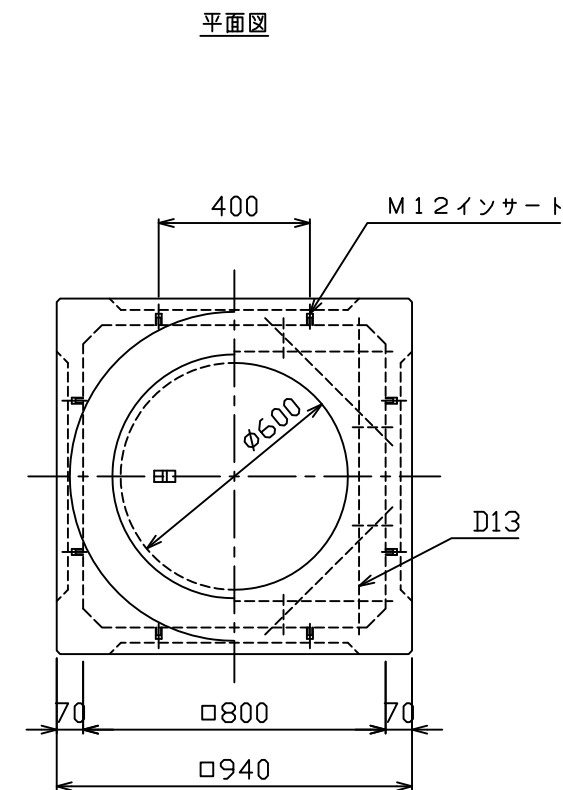
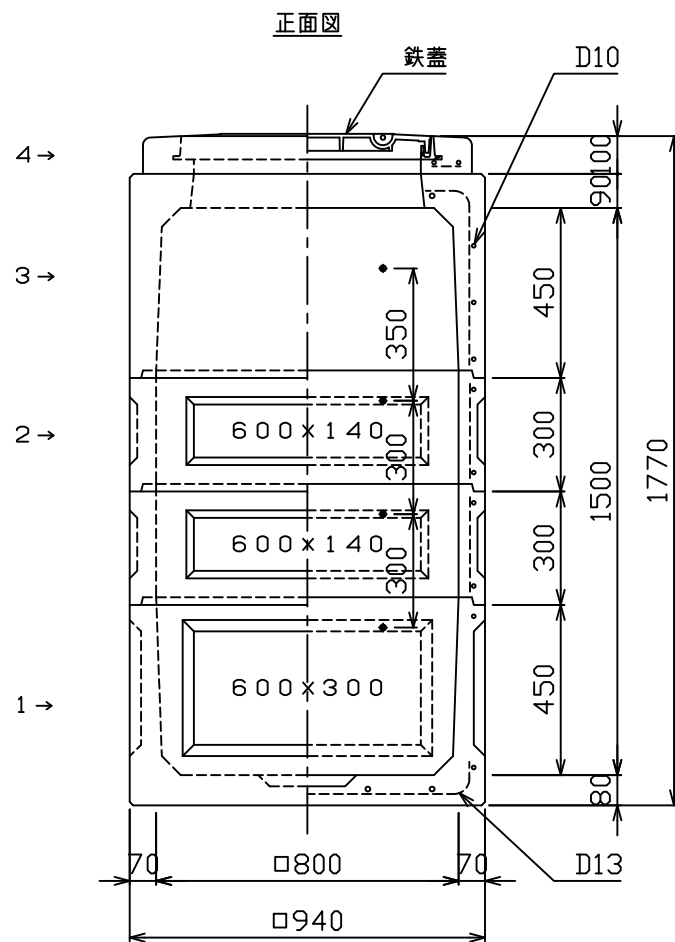


符号/Sym	改訂日/Date	改訂履歴/Revision
△		



構造	鉄筋コンクリート(工場製品)
有効寸法	800×800×1500
設計	活荷重 T=25(本体のみ)
条件	衝撃係数 I=0.4
	土の単位体積質量 Wa=18.6kN/m³
	土圧係数 KA=0.5
材料	コンクリート 設計基準強度Fc=24N/mm²
	鉄筋 SD295A

4	CR部材	H=100	1	63+鉄蓋	縮尺 Scale	1:20	査 図	宮 崎	検 図	吉 本	製 図	楠 本	物件名称 Title	NEW ITハンドヘル 0815CR(H=1500)
3	上部部材	H=450	1	259										
2	中部部材	H=300	2	96x2										
1	下部部材	H=450	1	245										
No	品名/Name	材料・寸法/Material・Size	数/Qty	参考質量(kg)/Mass	作図日 Date	2018.08.21	Approved	Checked	Drawn	Drawing Title				
	図面番号/No	N1T08K033		改訂番号/Revision No.										

カナフレックスコーポレーション株式会社

第三角法 単位:mm
3rd Angle System Unit:mm