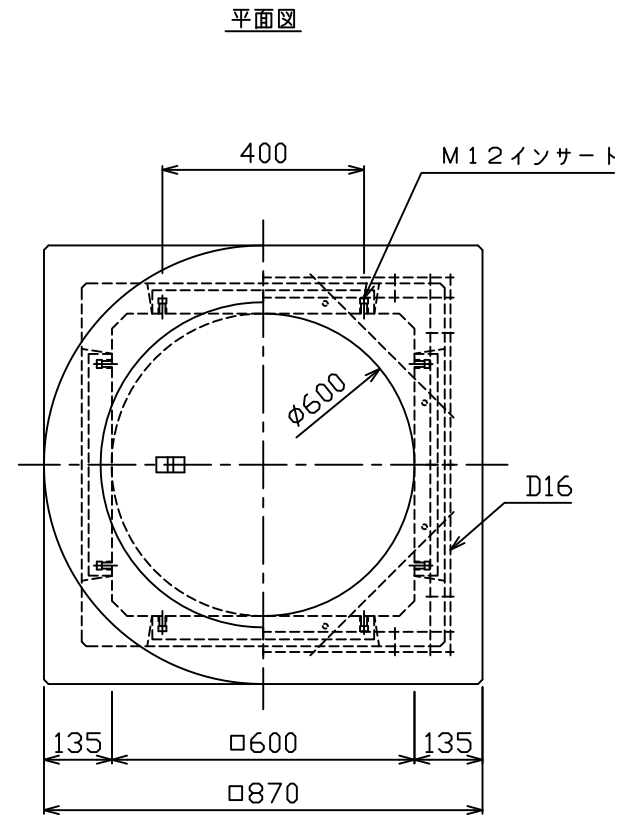
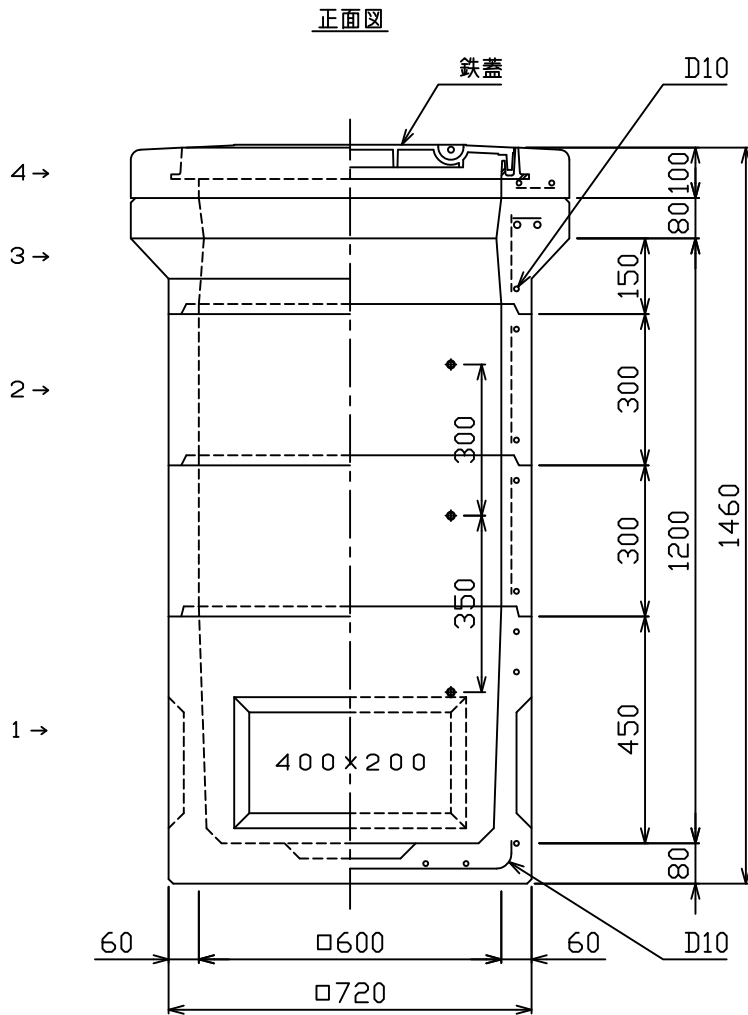


符号/Sym	改訂日/Date	改訂履歴/Revision
△		



構造	鉄筋コンクリート(工場製品)
有効寸法	600x600x1200
設計	活荷重 T=25(本体のみ)
条件	衝撃係数 I=0.4
土の単位体積質量	Wa=18.6kN/m³
土圧係数	KA=0.5
材料	コンクリート 設計基準強度Fc=24N/mm²
鉄筋	SD295A

4	CR部材	H=100	1	63+鉄蓋	縮尺 Scale	1:15	査 図 Approved	宮 崎	検 図 Checked	製 図 Drawn	楠 本	物件名称 Title	NEW ITハンドホール 0612CR (H=1200)
3	上部部材	H=150	1	101									
2	中間部材	H=300	2	69x2									
1	下部部材	H=450	1	157									
No	品名/Name	材料・寸法/Material・Size	数/Qty	参考質量(kg)/Mass	作図日 Date	2018.08.20	図面番号/No	NIT06K011		改訂番号/Revision No.			

カナフレックスコーポレーション株式会社

第三角法 単位:mm
3rd Angle System Unit:mm