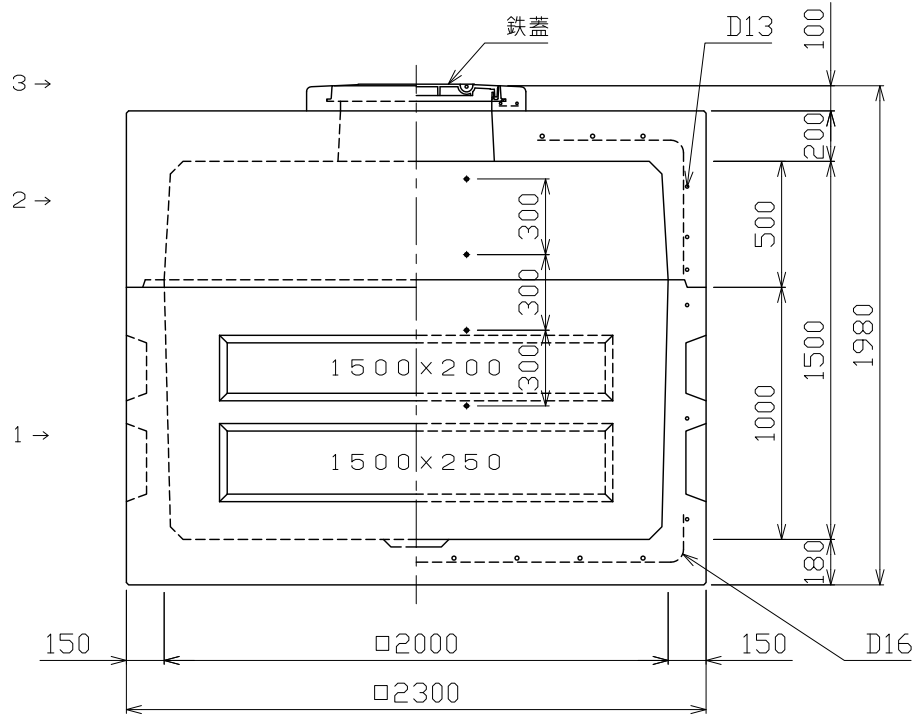
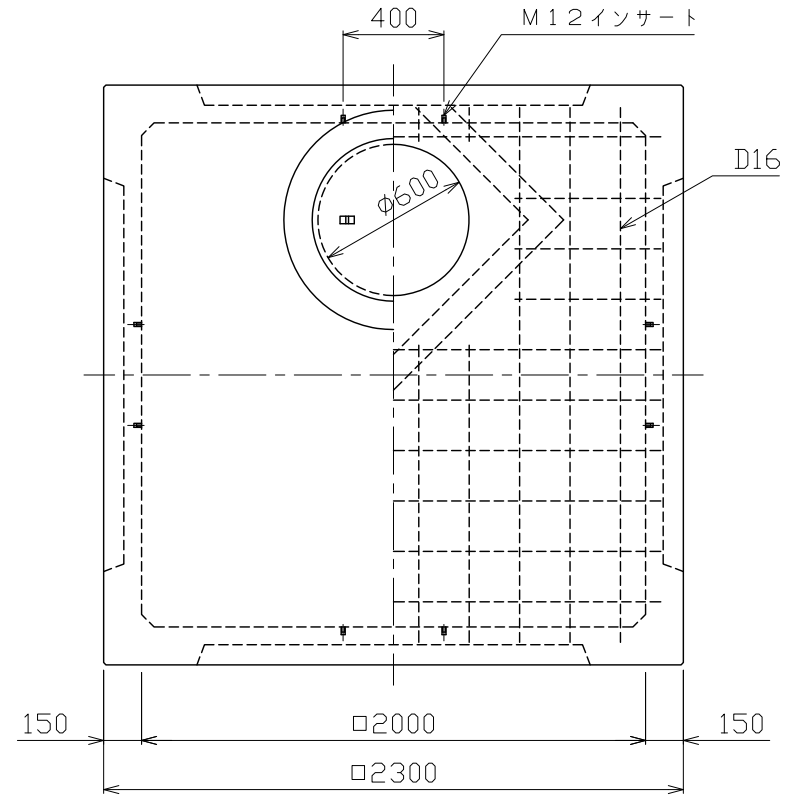


符号/Sym	改訂日/Date	改訂履歴/Revision
▲		

正面図



平面図



構造	鉄筋コンクリート(工場製品)
有効寸法	2000x2000x1500
設計	活荷重 T=25(本体のみ)
条件	衝撃係数 i=0.4
土の単位体積質量	Wa=18.6kN/m³
土圧係数	KA=0.5
材料	コンクリート 設計基準強度Fc=24N/mm²
	鉄筋 SD295A

3	CR部材	H=100	1	63+鉄蓋	縮尺 Scale	1:30	査 図	宮崎	検 図	吉本	製 図	楠本	物件名称 Title	NEW ITハンドホール 2015CR (H=1500)					
2	上部部材	H=500	1	2533									作図日 Date		2018.06.01	Approved	Checked	Drawn	図面名称 Drawing Title
1	下部部材	H=1000	1	3328									材料・寸法/Material・Size		数/Qty	参考質量(kg)/Mass	改訂番号/Revision No.	NIT20-001	
No	品名/Name	材料・寸法/Material・Size	数/Qty	参考質量(kg)/Mass	改訂番号/Revision No.														