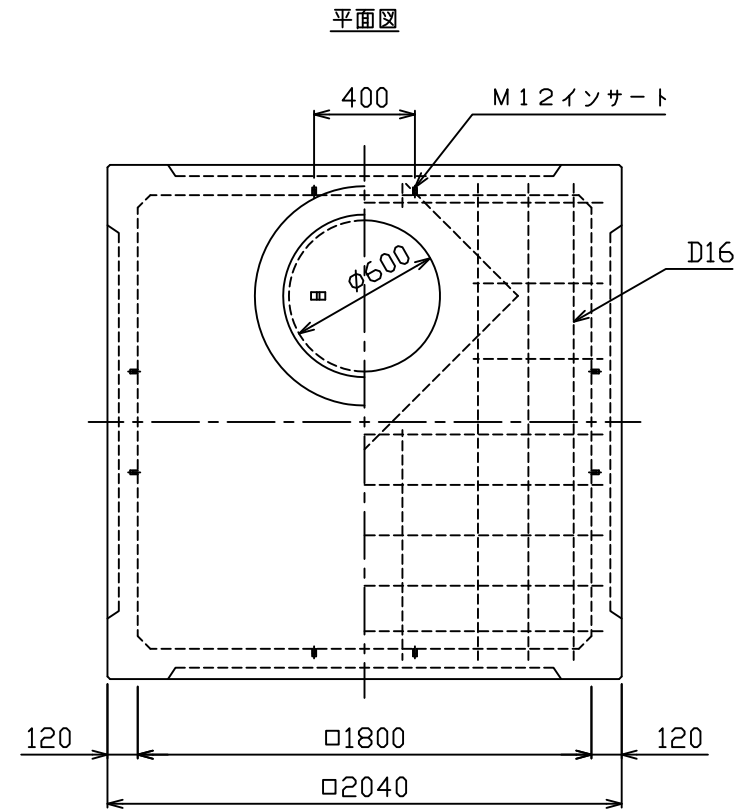
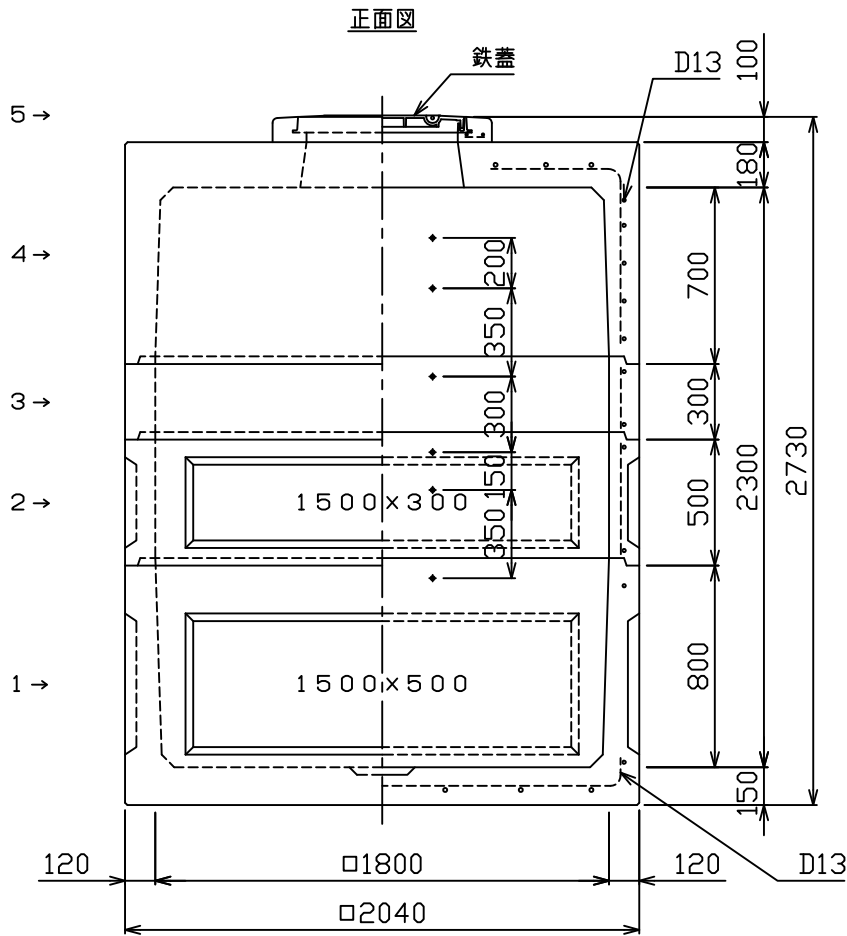


| | | |
|--------|----------|---------------|
| 符号/Sym | 改訂日/Date | 改訂履歴/Revision |
| △ | | |



| | |
|------|-------------------------|
| 構造 | 鉄筋コンクリート(工場製品) |
| 有効寸法 | 1800×1800×2300 |
| 設計 | 活荷重 T=25(本体のみ) |
| 条件 | 衝撃係数 I=0.4 |
| | 土の単位体積質量 Wa=18.6kN/m³ |
| | 土圧係数 KA=0.5 |
| 材料 | コンクリート 設計基準強度Fc=24N/mm² |
| | 鉄筋 SD295A |

| | | | | |
|----|---------|---------------------|-------|-------------------|
| 5 | CR部材 | H=100 | 1 | 63+鉄蓋 |
| 4 | 上部部材 | H=700 | 1 | 2028 |
| 3 | 中間部材 | H=300 | 1 | 400 |
| 2 | 中間部材 | H=500 | 1 | 667 |
| 1 | 下部部材 | H=800 | 1 | 1936 |
| No | 品名/Name | 材料・寸法/Material・Size | 数/Qty | 参考質量(kg)/Mass |
| | 図面番号/No | NIT18-009 | | 改訂番号/Revision No. |

| | | | | | | | | | |
|-------------|------------|----------|--|---------|--|--------|----|-----------------------|------------------------------|
| 縮尺 Scale | 1:30 | 査 図 | | 検 図 | | 製 図 | 楠本 | 物件名称 Title | |
| 作図日 Date | 2018.06.01 | Approved | | Checked | | Drawn | | 図面名称 Drawing Title | NEW ITハンドホール 1823ACR(H=2300) |

INTEC 株式会社インテック

第三角法 単位:mm
3rd Angle System Unit:mm