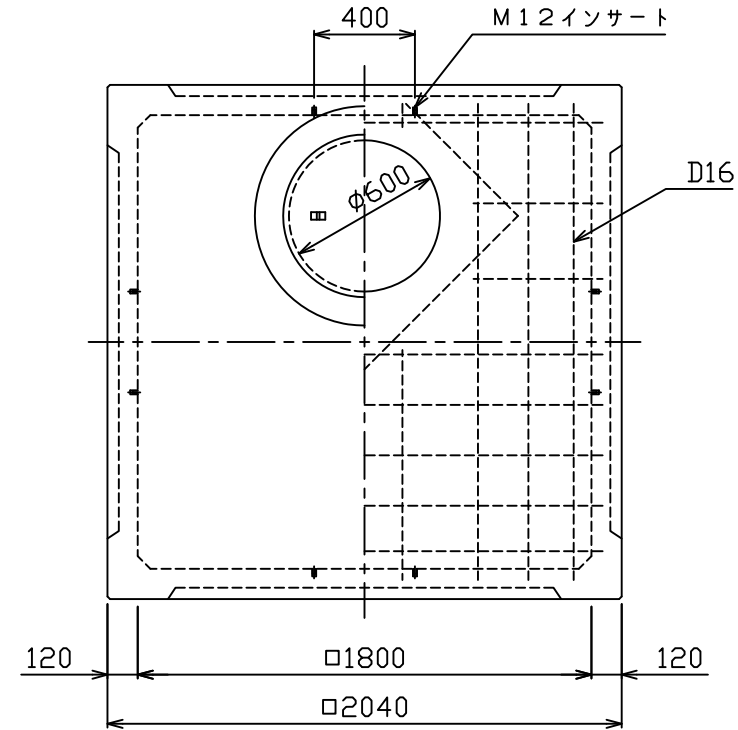
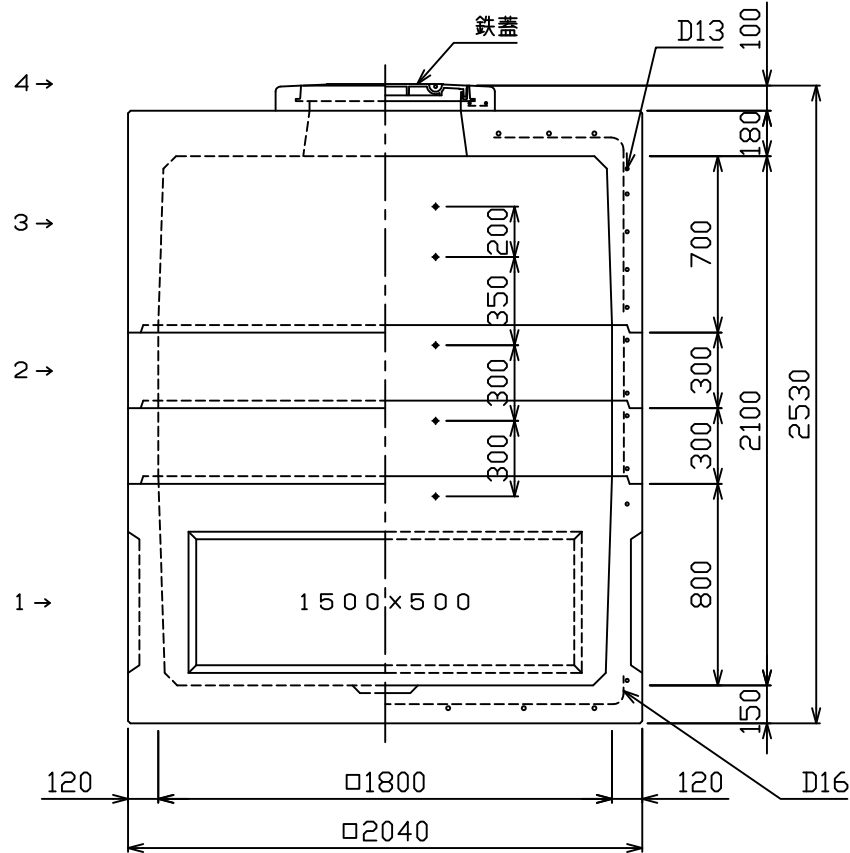


符号/Sym	改訂日/Date	改訂履歴/Revision
△		

正面図

平面図



構造	鉄筋コンクリート(工場製品)
有効寸法	1800x1800x2100
設計	活荷重 T=25(本体のみ)
条件	衝撃係数 I=0.4
	土の単位体積質量 Wa=18.6kN/m³
	土圧係数 KA=0.5
材料	コンクリート 設計基準強度Fc=24N/mm²
	鉄筋 SD295A

4	CR部材	H=100	1	63+鉄蓋
3	上部部材	H=700	1	2028
2	中間部材	H=300	2	400x2
1	下部部材	H=800	1	1936
No	品名/Name	材料・寸法/Material・Size	数/Qty	参考質量(kg)/Mass
	図面番号/No	NIT18-007		改訂番号/Revision No.

縮尺 Scale	1:30
作図日 Date	2018.06.01

査
図



検
図



製
図

縮本
Drawn

物件名称
Title
図面名称
Drawing Title

NEW ITハンドホール 1821ACR(H=2100)