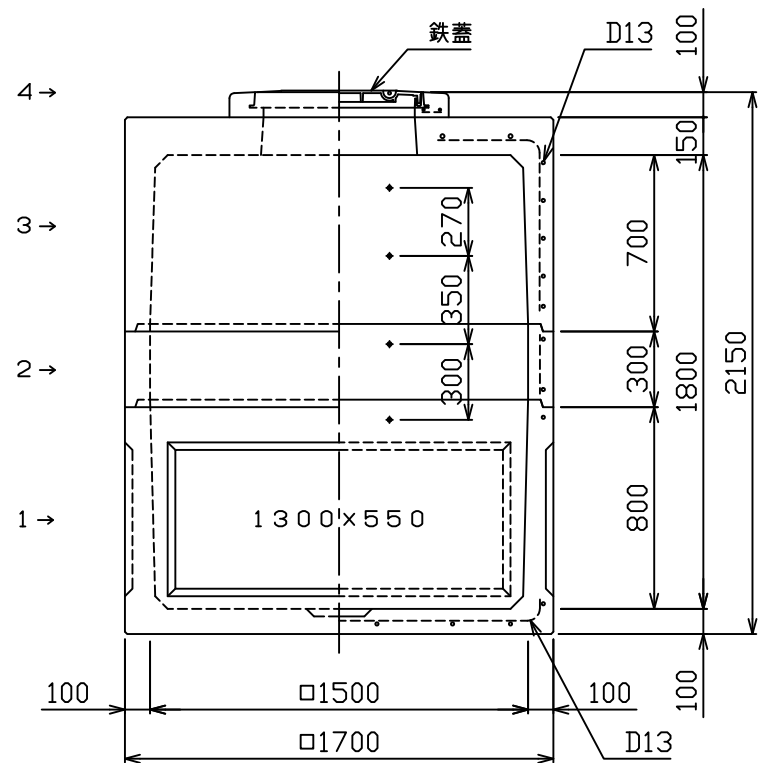
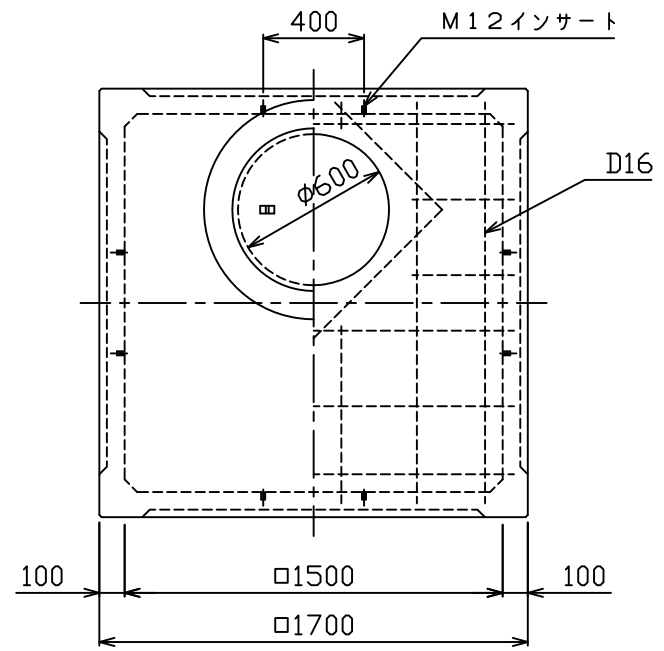


|        |          |               |
|--------|----------|---------------|
| 符号/Sym | 改訂日/Date | 改訂履歴/Revision |
| △      |          |               |

正面図



平面図



|      |                         |
|------|-------------------------|
| 構造   | 鉄筋コンクリート(工場製品)          |
| 有効寸法 | 1500x1500x1800          |
| 設計条件 | 活荷重 T=25(本体のみ)          |
|      | 衝撃係数 I=0.4              |
|      | 土の単位体積質量 Wa=18.6kN/m³   |
|      | 土圧係数 KA=0.5             |
| 材料   | コンクリート 設計基準強度Fc=24N/mm² |
|      | 鉄筋 SD295A               |

|    |         |                     |       |                   |             |            |          |         |        |               |        |        |               |                             |
|----|---------|---------------------|-------|-------------------|-------------|------------|----------|---------|--------|---------------|--------|--------|---------------|-----------------------------|
| 4  | CR部材    | H=100               | 1     | 63+鉄蓋             | 縮尺<br>Scale | 1:30       | 査<br>図   | 宮<br>崎  | 検<br>図 | 吉<br>本        | 製<br>図 | 楠<br>本 | 物件名称<br>Title | NEW ITハンドホール 1518CR(H=1800) |
| 3  | 上部部材    | H=700               | 1     | 1287              |             |            |          |         |        |               |        |        |               |                             |
| 2  | 中部部材    | H=300               | 1     | 278               |             |            |          |         |        |               |        |        |               |                             |
| 1  | 下部部材    | H=800               | 1     | 1117              |             |            |          |         |        |               |        |        |               |                             |
| No | 品名/Name | 材料・寸法/Material・Size | 数/Qty | 参考質量(kg)/Mass     | 作図日<br>Date | 2018.08.22 | Approved | Checked | Drawn  | Drawing Title |        |        |               |                             |
|    | 図面番号/No | NIT15K021           |       | 改訂番号/Revision No. |             |            |          |         |        |               |        |        |               |                             |

カナフレックスコーポレーション株式会社

第三角法 単位:mm  
3rd Angle System Unit:mm