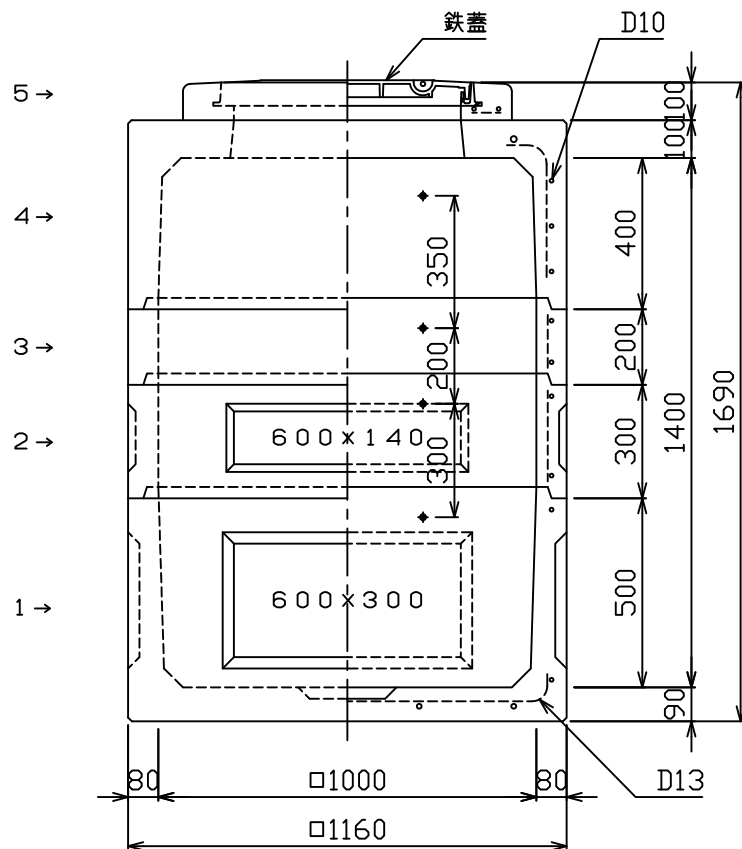
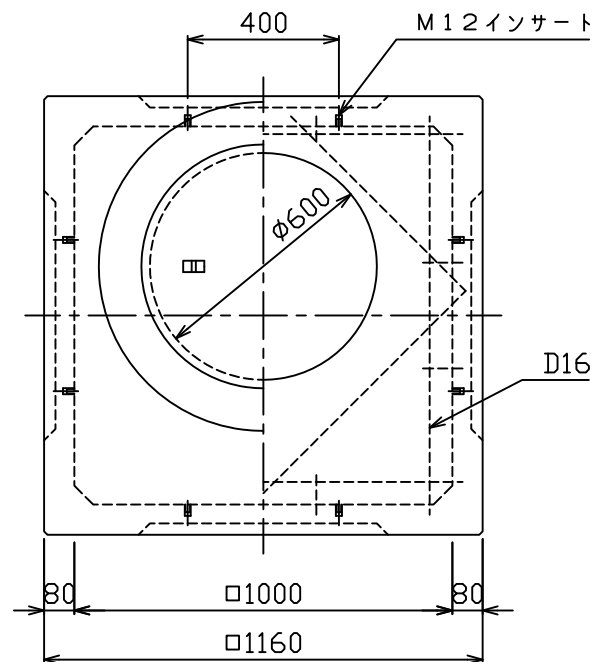


符号/Sym	改訂日/Date	改訂履歴/Revision
△		

正面図



平面図



構造	鉄筋コンクリート(工場製品)
有効寸法	1000x1000x1400
設計	活荷重 T=25(本体のみ)
条件	衝撃係数 I=0.4
	土の単位体積質量 Wa=18.6kN/m³
	土圧係数 KA=0.5
材料	コンクリート 設計基準強度Fc=24N/mm²
	鉄筋 SD295A

5	CR部材	H=100	1	63+鉄蓋
4	上部部材	H=400	1	376
3	中間部材	H=200	1	101
2	中間部材	H=300	1	134
1	下部部材	H=500	1	418
No	品名/Name	材料・寸法/Material・Size	数/Qty	参考質量(kg)/Mass
	図面番号/No	NIT10K021		改訂番号/Revision No.

縮尺
Scale

1:20

査
図



Approved

検
図



Checked

製
図



Drawn

物件名称
Title



Drawing Title

図面名称

NEW ITハンドホール 1014CR (H=1400)

