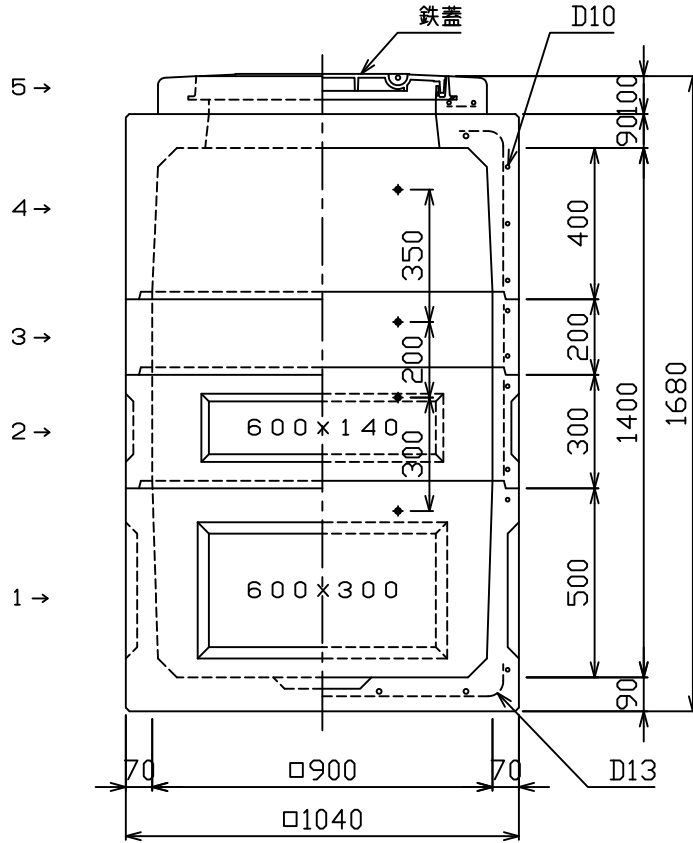


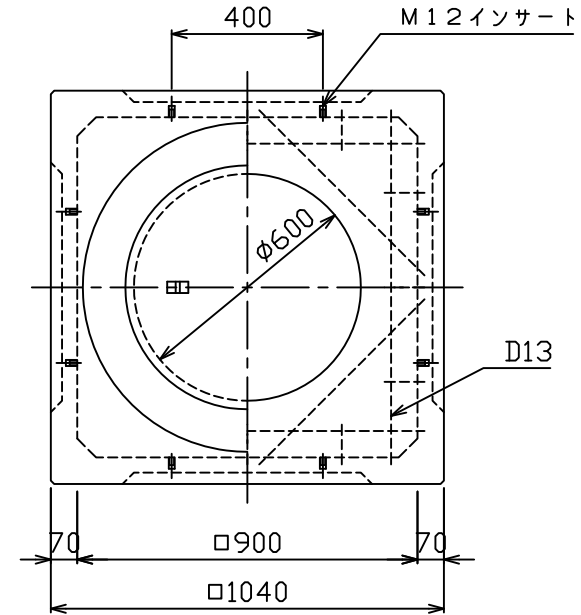
共通仕様 UR都市機構：EC-123-13-F

符号/Sym	改訂日/Date	改訂履歴/Revision
△		

正面図



平面図



構造	鉄筋コンクリート(工場製品)
有効寸法	900×900×1400
活荷重	T-25(本体のみ)
衝撃係数	I=0.4
土の単位体積質量	Wa=18.6kN/m³
土圧係数	KA=0.5
コンクリート	設計基準強度Fc=24N/mm²
鉄筋	SD295A

5	CR部材	H=100	1	63+鉄蓋
4	上部部材	H=400	1	281
3	中間部材	H=200	1	80
2	中間部材	H=300	1	108
1	下部部材	H=500	1	328
No	品名/Name	材料・寸法/Material・Size	数/Qty	参考質量(kg)/Mass
	図面番号/No	N1T09K035		改訂番号/Revision No.

縮尺
Scale

1:20

査
図



Approved

検
図



Checked

製
図

縮本

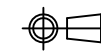
Drawn

物件名称
Title

図面名称
Drawing Title

NEW ITハンドホール 0914CR (H=1400)

カナフレックスコーポレーション株式会社



第三角法 単位:mm
3rd Angle System Unit:mm