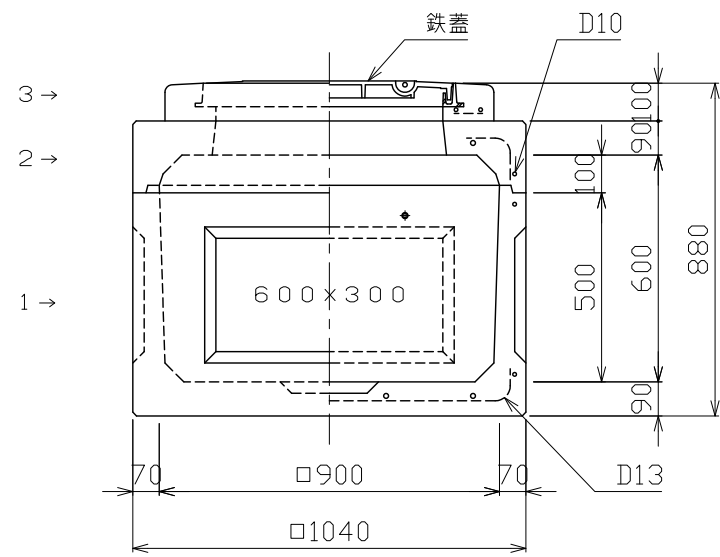


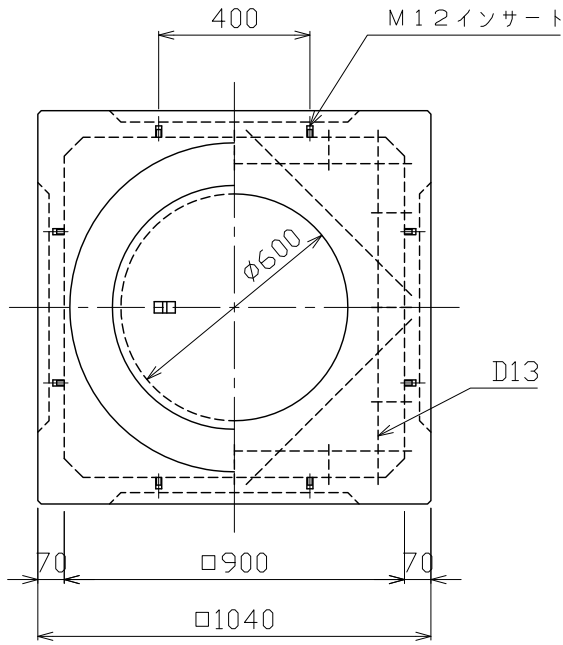
符号/Sym	改訂日/Date	改訂履歴/Revision
△		

共通仕様 国土交通省仕様：H2-6
UR都市機構：EC-123-13-D

正面図



平面図



構造	鉄筋コンクリート(工場製品)
有効寸法	900x900x600
設計	活荷重 T=25(本体のみ)
条件	衝撃係数 i=0.4
土の単位体積質量	Wa=18.6kN/m³
土圧係数	KA=0.5
材料	コンクリート 設計基準強度Fc=24N/mm²
	鉄筋 SD295A

3	CR部材	H=100	1	63+鉄蓋	縮尺 Scale	1:20	査 図	宮 崎	検 図	吉 本	製 図	楠 本	物件名称 Title	NEW ITハンドホル 0906CR(H=600)
2	上部部材	H=100	1	151									作図日 Date	
1	下部部材	H=500	1	328										
No	品名/Name	材料・寸法/Material・Size	数/Qty	参考質量(kg)/Mass										
	図面番号/No	NIT09K001		改訂番号/Revision No.										

カナフレックスコーポレーション株式会社

第三角法 単位:mm
3rd Angle System Unit:mm