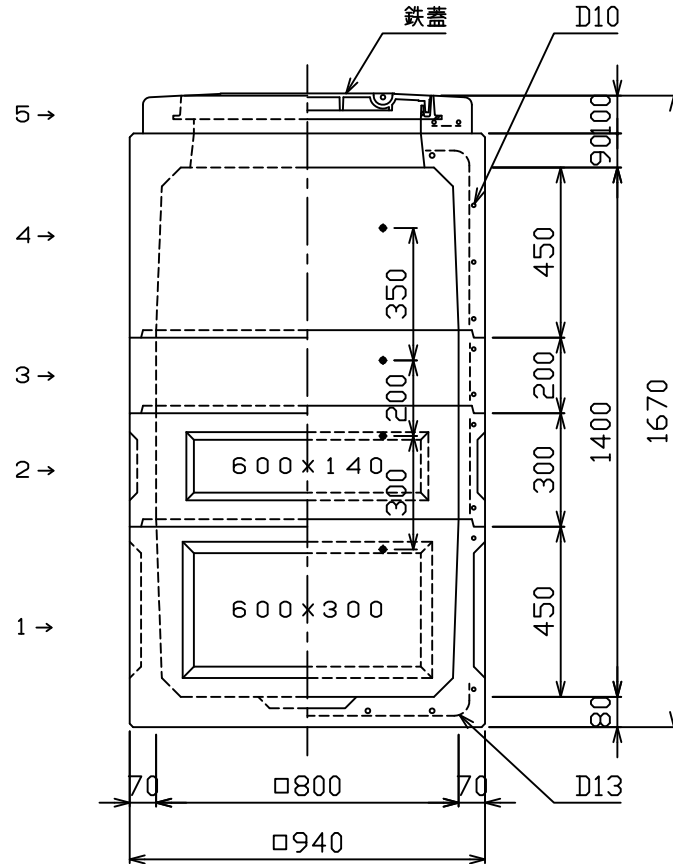
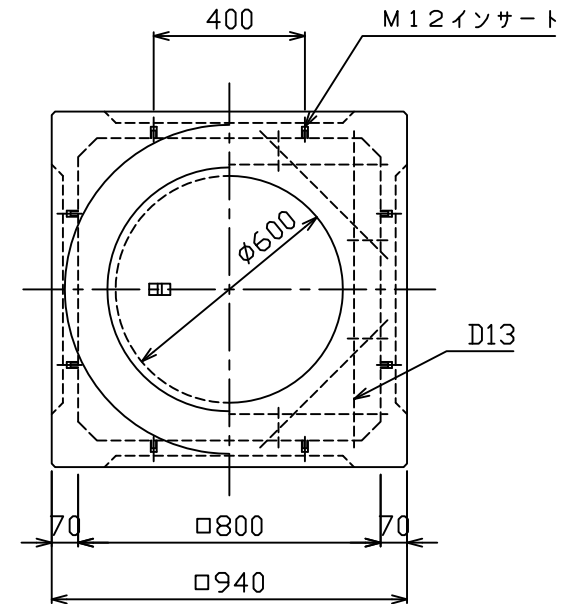


符号/Sym	改訂日/Date	改訂履歴/Revision
△		

正面図



平面図



構造	鉄筋コンクリート(工場製品)
有効寸法	800×800×1400
設計条件	活荷重 T=25(本体のみ)
	衝撃係数 I=0.4
	土の単位体積質量 Wa=18.6kN/m³
	土圧係数 KA=0.5
材料	コンクリート 設計基準強度Fc=24N/mm²
	鉄筋 SD295A

5	CR部材	H=100	1	63+鉄蓋
4	上部部材	H=450	1	259
3	中間部材	H=200	1	71
2	中間部材	H=300	1	96
1	下部部材	H=450	1	245
No	品名/Name	材料・寸法/Material・Size	数/Qty	参考質量(kg)/Mass
	図面番号/No	NIT08K027		改訂番号/Revision No.

縮尺 Scale	1:20	査 図		検 図		製 図	楠本	物件名称 Title	
作図日 Date	2018.08.21	Approved		Checked		Drawn		図面名称 Drawing Title	NEW ITハンドホール 0814CR (H=1400)

カナフレックスコーポレーション株式会社

第三角法 単位:mm
3rd Angle System Unit:mm