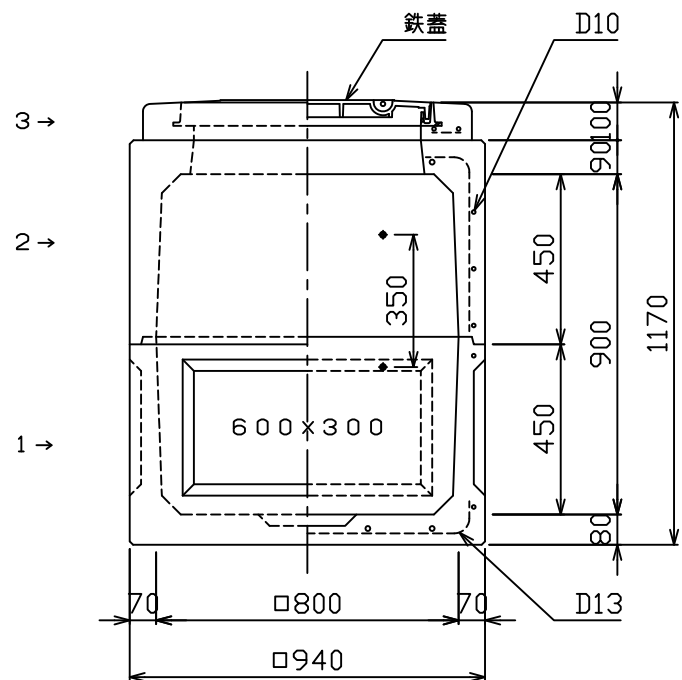
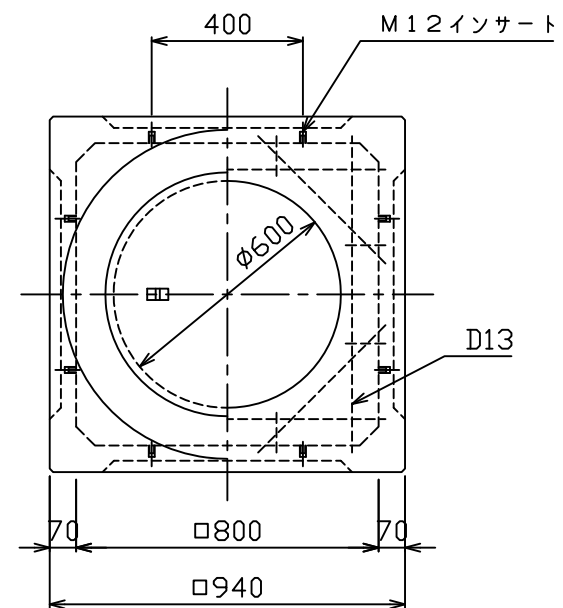


符号/Sym	改訂日/Date	改訂履歴/Revision
△		

正面図



平面図



構造	鉄筋コンクリート(工場製品)
有効寸法	800×800×900
設計	活荷重 T=25(本体のみ)
条件	衝撃係数 I=0.4
	土の単位体積質量 Wa=18.6kN/m³
	土圧係数 KA=0.5
材料	コンクリート 設計基準強度Fc=24N/mm²
	鉄筋 SD295A

3	CR部材	H=100	1	63+鉄蓋	縮尺	1:20	查 図 宮崎	検 図 吉本	製 図 楠本	物件名称	NEW ITハンドヘル 0809CR(H=900)
2	上部部材	H=450	1	259	Scale					物名 Title	
1	下部部材	H=450	1	245	作図日					図面名称	
No	品名/Name	材料・寸法/Material・Size	数/Qty	参考質量(kg)/Mass	Date	2018.08.21	Approved	Checked	Drawn	Drawing Title	
	図面番号/No	N1T08K005		改訂番号/Revision No.							

カナフレックスコーポレーション株式会社

第三角法 単位:mm
3rd Angle System Unit:mm