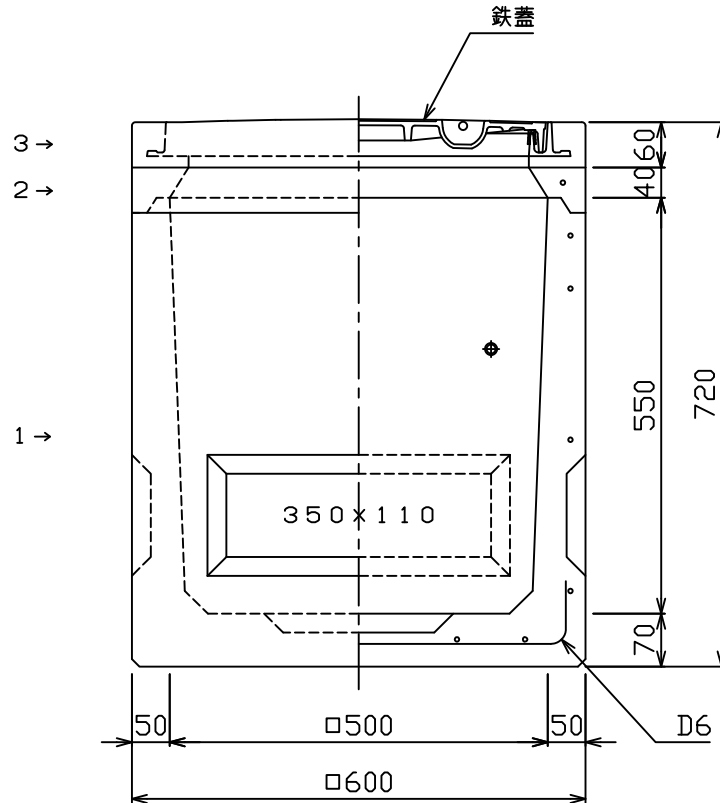
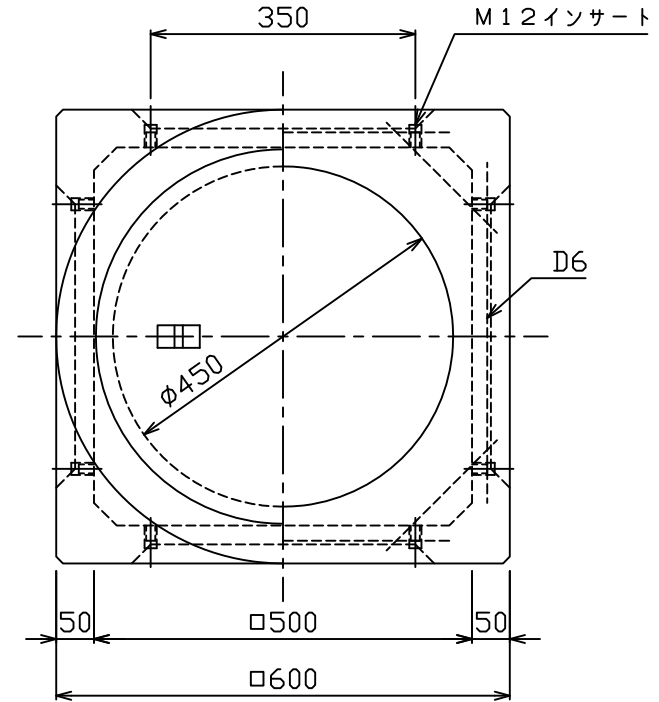


符号/Sym	改訂日/Date	改訂履歴/Revision
△		

正面図



平面図



構造	鉄筋コンクリート(工場製品)
有効寸法	500×500×550
設計	活荷重 T=14(本体のみ)
条件	衝撃係数 $\gamma=0.4$
	土の単位体積質量 $W_a=18.6\text{kN/m}^3$
	土圧係数 $KA=0.5$
材料	コンクリート 設計基準強度 $F_c=24\text{N/mm}^2$
	鉄筋 SD295A

3	CR部材	H=60	1	10+鉄蓋	縮尺 Scale	1:10	査 図	宮 崎	検 図	吉 本	製 図	楠 本	物件名称 Title
2	上部部材	H=40	1	14									作図日 Date
1	下部部材	H=550	1	128									
No	品名/Name	材料・寸法/Material・Size	数/Qty	参考質量(kg)/Mass									
	図面番号/No	NIT05K001		改訂番号/Revision No.									

カナフレックスコーポレーション株式会社

第三角法 単位:mm
3rd Angle System Unit:mm